

Dell™ XPS™ 730/730X Servisní příručka

[Technický přehled](#)

[Než začnete](#)

[Výměna podstavce počítače](#)

[Výměna krytu počítače](#)

[Výměna jednotky vnitřního osvětlení](#)

[Výměna paměťových modulů](#)

[Výměna karty PCI/PCI Express](#)

[Výměna diskových jednotek](#)

[Výměna sestavy chladiče](#)

[Výměna procesoru](#)

[Výměna ventilátorů](#)

[Výměna hlavní řídicí desky](#)

[Výměna základní desky](#)




[Výměna napájecího zdroje](#)

[Výměna baterie](#)

[Nastavení systému](#)

Model DCDO

Poznámky, varování a výstrahy

-  **POZNÁMKA:** POZNÁMKA označuje důležité informace, které pomáhají lepšímu využití počítače.
 -  **VAROVÁNÍ:** VAROVÁNÍ označuje nebezpečí poškození hardwaru nebo ztráty dat v případě nedodržení pokynů.
 -  **VÝSTRAHA:** VÝSTRAHA upozorňuje na možné poškození majetku a riziko úrazu nebo smrti.
-

Změna informací v tomto dokumentu vyhrazena.
© 2008 Dell Inc. Všechna práva vyhrazena.

Jakákoli reprodukce těchto materiálů bez písemného souhlasu společnosti Dell Inc. je přísně zakázána.

Ochranné známky použité v tomto textu: *Dell*, logo *DELL* a *XPS* jsou ochranné známky společnosti Dell Inc.; *Microsoft* a *Windows* jsou buď ochranné známky, nebo registrované ochranné známky společnosti Microsoft Corporation ve Spojených státech amerických a dalších zemích.

V tomto dokumentu mohou být použity další ochranné známky a obchodní názvy buď s odkazem na právnické osoby a organizace, které uplatňují na dané ochranné známky a obchodní názvy nárok, nebo s odkazem na jejich produkty. Společnost Dell Inc. si nečiní nárok na jiné ochranné známky a obchodní názvy než své vlastní.

Listopad 2008 Rev. A00

[Zpět na stránku s obsahem](#)

Než začnete

Dell™ XPS™ 730/730X Servisní příručka

- [Technické specifikace](#)
- [Doporučené nástroje](#)
- [Vypnutí počítače](#)
- [Bezpečnostní pokyny](#)

V tomto dokumentu jsou uvedeny pokyny pro odinstalování a instalování součástí do počítače. Není-li uvedeno jinak, u každého postupu se předpokládá, že jsou splněny následující podmínky:

1. Provedli jste kroky v částech [Vypnutí počítače](#) a [Bezpečnostní pokyny](#).
1. Prostudovali jste si bezpečnostní informace dodané s počítačem.
1. Součást může být vyměněna nebo v případě samostatného nákupu nainstalována podle postupu demontáže provedeného v obráceném pořadí kroků.

Technické specifikace

Informace o technických specifikacích počítače najdete ve *Stručné referenční příručce*, která byla dodána s počítačem, nebo na webu technické podpory společnosti Dell na adrese support.dell.com.

Doporučené nástroje

Postupy uvedené v tomto dokumentu mohou vyžadovat použití následujících nástrojů:

1. malý křížový šroubovák
1. malý plochý šroubovák


Vypnutí počítače

 **UPOZORNĚNÍ:** Před vypnutím počítače uložte a zavřete všechny otevřené soubory a ukončete všechny spuštěné programy, aby nedošlo ke ztrátě dat.


1. Vypněte operační systém:
2. Zkontrolujte, zda jsou počítač i všechna připojená zařízení vypnutá. Pokud se počítač a všechna připojená zařízení nevypnou automaticky po vypnutí operačního systému, stiskněte a podržte tlačítko napájení asi 4 sekundy a počítač tak vypnete.

Bezpečnostní pokyny

Dodržujte následující bezpečnostní zásady, abyste zabránili možnému poškození počítače nebo úrazu.

 **VÝSTRAHA:** Před manipulací uvnitř počítače si přečtěte bezpečnostní informace dodané s počítačem. Další informace o vhodných bezpečných postupech naleznete na domovské stránce Regulatory Compliance (Soulad s předpisy) na adrese www.dell.com/regulatory_compliance.

 **UPOZORNĚNÍ:** Opravy počítače smí provádět pouze kvalifikovaný servisní technik. Na škody způsobené neoprávněným servisním zásahem se záruka nevztahuje.

 **UPOZORNĚNÍ:** Při odpojování kabelu držte konektor nebo výčnělek pro vytahování, nikoli samotný kabel. Některé kabely jsou vybaveny konektory s pojistkami. Pokud odpojujete tento typ kabelu, před odpojením kabelu pojistky stiskněte. Při odtahování konektorů od sebe je udržujte rovnoměrně seřazené, abyste neohnuli některé kolíky konektorů. Také se před zapojením kabelu ujistěte, že jsou oba konektory správně nasměrovány a zarovnané.

 **UPOZORNĚNÍ:** Před manipulací uvnitř počítače proveďte následující kroky, zabráníte tak případnému poškození.

1. Ujistěte se, že pracovní povrch je plochý a čistý, aby nedošlo k poškrábání krytu počítače.
2. Vypněte počítač (viz [Vypnutí počítače](#)).

△ **UPOZORNĚNÍ:** Při odpojování síťového kabelu nejprve odpojte kabel od počítače a potom ze síťového zařízení.

3. Odpojte od počítače veškeré telefonní a síťové kabely.
4. Odpojte počítač a všechna připojená zařízení z elektrických zásuvek.
5. Stiskněte a podržte napájecí tlačítko odpojeného systému a uzemněte tak základní desku.

△ **UPOZORNĚNÍ:** Dříve, než se dotknete některé části uvnitř počítače, odved'te elektrostatický náboj z vašeho těla tím, že se dotknete kovového předmětu, například některé kovové části na zadní straně počítače. Během manipulace se opakovaně dotýkejte nenatřeného kovového povrchu, abyste odvedli potenciální elektrostatický náboj, který může poškodit vnitřní součásti.

[Zpět na stránku s obsahem](#)

[Zpět na stránku s obsahem](#)

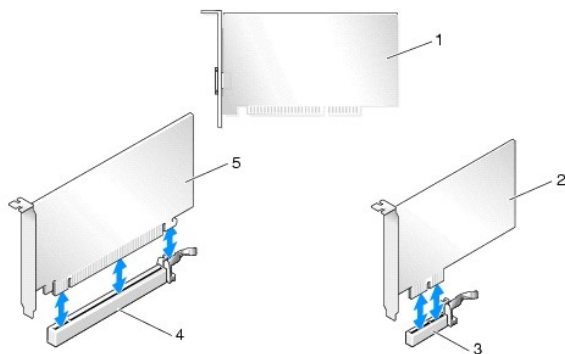
Výměna karty PCI/PCI Express

Dell™ XPS™ 730/730X Servisní příručka

- [Vyjmutí grafické karty PCI Express z konfigurace s větším počtem grafických karet](#)
- [Instalace grafických karet v konfiguraci s větším počtem grafických karet](#)
- [Montáž karet PCI a PCI Express](#)

⚠ VÝSTRAHA: Před manipulací uvnitř počítače si přečtěte bezpečnostní informace dodané s počítačem. Další informace o vhodných bezpečných postupech naleznete na domovské stránce Regulatory Compliance (Soulad s předpisy) na adrese www.dell.com/regulatory_compliance.

📌 POZNÁMKA: Jsou-li ve všech slotech pro karty PCIe x16 v konfiguraci s větším počtem grafických karet osazeny karty, slot PCIe x1 a jeden slot pro karty PCI nelze použít.

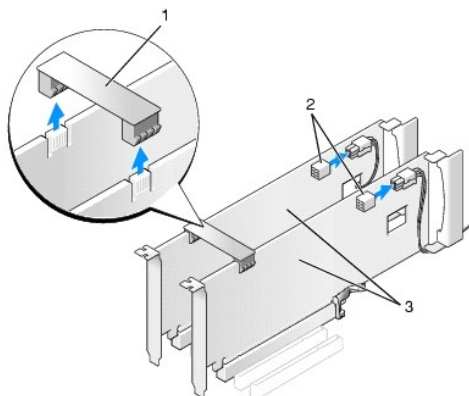


1	karta PCI	2	Karta PCIe x1
3	Slot karty PCIe x1	4	Slot karty PCIe x16
5	Karta PCIe x16		

Vyjmutí grafické karty PCI Express z konfigurace s větším počtem grafických karet

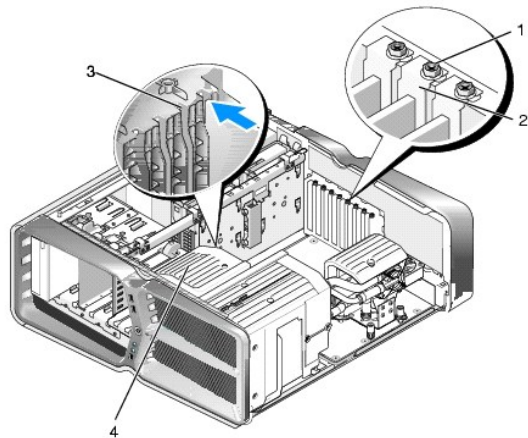
📌 POZNÁMKA: Tento oddíl pojednává pouze o konfiguracích se dvěma nebo třemi grafickými kartami PCIe x16. Informace o demontáži karet PCI nebo PCIe uvádí [Montáž karet PCI a PCI Express](#).

1. Řiďte se pokyny v části [Než začnete](#).
2. Demontujte kryt počítače (viz [Výměna krytu počítače](#)).
3. Jednou rukou opatrně přidržeťte obě grafické karty a druhou rukou z nich sejměte můstek (je-li nainstalován), a to vytažením směrem vzhůru a od počítače. Odložte jej stranou. Pokud snímáte dva můstky z konfigurace tří karet, postup opakujte.



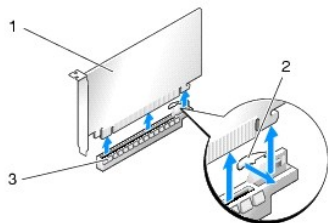
1	můstek grafických karet	2	napájecí konektory (2)
3	duální grafické karty PCIe		

- Odpojte všechny kabely, které jsou připojeny ke kartě.
- Z horní části krytu ventilátoru karty PCI odmontujte jisticí šroubky a kryt sejměte.
- Z horní strany úchytu karty na příslušném slotu odšroubujte upevňovací šroub(y) a úchyt karty vyklopte skrze stěnu skříně.



1	upevňovací šroub	2	úchyt karty
3	zarovňovací vodičko	4	svorka ventilátoru

- Kartu uchopte za horní rohy, stiskněte případný jisticí jazýček konektoru systémové desky a kartu pak uvolněte tahem směrem od konektoru



1	Karta PCIe x16	2	Zajišťovací výčnělek
3	Slot karty PCIe x16		

- Vložte výplň do prázdného slotu. Informace k opětovné montáži karty uvádí [Instalace grafických karet v konfiguraci s větším počtem grafických karet](#).

POZNÁMKA: Nainstalujte výplně do všech prázdných otvorů slotů karet, zachováte tak certifikaci počítače podle předpisů FCC. Výplně také zabraňují pronikání prachu do počítače.

POZNÁMKA: Můstek grafických karet (není součástí všech konfigurací s větším počtem grafických karet) není pro sestavu s jedinou grafickou kartou nutný.

UPOZORNĚNÍ: Neved'te kabely karet přes karty nebo za nimi. Kabely vedené přes karty mohou zabránit správnému uzavření krytu počítače a mohou způsobit poškození zařízení.

- Kryt ventilátoru karty PCI osad'te na místo, namontujte kryt počítače (viz [Výměna krytu počítače](#)), počítač i ostatní zařízení zapojte do elektrické zásuvky a zapněte je.

Instalace grafických karet v konfiguraci s větším počtem grafických karet

POZNÁMKA: Pro rozšíření či zúžení konfigurace se dvěma či třemi grafickými kartami může být nutné použít další součásti, jež lze objednat u společnosti Dell.

Tento oddíl se týká nasazení dvou a tří grafických karet PCIe s použitím výhod technologie NVIDIA SLI (Scalable Link Interface). Informace o instalaci karet PCI nebo PCIe uvádí [Výměna karty PCI/PCI Express](#).

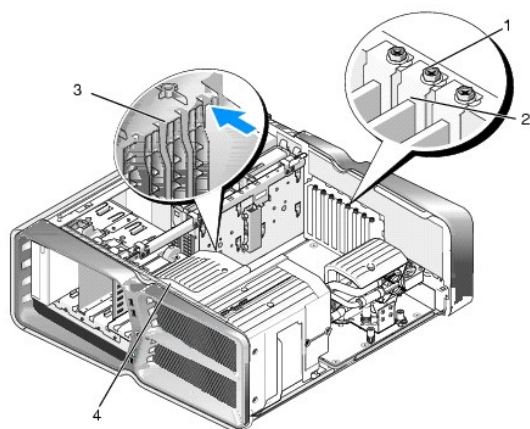
Některé sloty rozšiřujících karet nebudou k dispozici, pokud bude do některého ze slotů karet PCIe x16 osazena grafická karta dual slot. Při rozšiřování z konfigurace s jednou grafickou kartou na konfiguraci se dvěma budete muset odstranit všechny karty osazené v těchto rozšiřujících slotech. Informace o výměně karty PCI uvádí [Montáž karet PCI a PCI Express](#).

UPOZORNĚNÍ: Informace o rozšíření systému o technologii NVIDIA SLI (Scalable Link Interface) s větším počtem grafických karet najdete na webu technické podpory společnosti Dell na adrese support.dell.com.

1. Řiďte se pokyny v části [Než začnete](#).
2. Demontujte kryt počítače (viz [Výměna krytu počítače](#)).
3. Z horní části krytu ventilátoru karty PCI odmontujte jisticí šroubky a kryt sejměte.
4. Sejměte plnicí držák, případně stávající grafickou kartu, aby vznikl prostor ve slotu pro kartu.

POZNÁMKA: Provádíte-li rozšíření na konfiguraci s větším počtem grafických karet a máte ve slotu PCIe x1 nainstalovanou kartu, pak tuto kartu vyjměte (viz [Montáž karet PCI a PCI Express](#)).

5. Do dvou vnějších slotů PCIe x16 na systémové desce vsadte dvě grafické karty kompatibilní s technologií SLI.



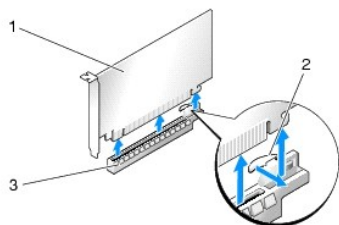
1	upevňovací šroub	2	úchyt karty
3	zarovnávací vodičko	4	svorka ventilátoru

6. Připravte karty k instalaci.

O postupu konfigurace karet, vytvoření vnitřních připojení nebo dalším jejich dalším uzpůsobení pro počítač se informujte v dokumentaci dodané spolu s kartami.

7. Každou kartu ustavte do odpovídající polohy ke slotu a tak, aby byl se slotem vyrovnán i případný jisticí jazýček.

POZNÁMKA: Jedná-li se o kartu plné délky, vložte vodičko karty do zarovnávacího slotu na svorce ventilátoru.



1	Karta PCIe x16	2	Zajišťovací výčnělek
3	Slot karty PCIe x16		

UPOZORNĚNÍ: Uvolněte jisticí jazýček, aby se karta usadila. Při nesprávné instalaci karty může dojít k poškození systémové desky.

Opatrně zatáhněte za jisticí jazýček (je-li na slotu) a kartu usadíte do konektoru. Kartu pevně zatlačte a zkontrolujte, zda je ve slotu řádně usazena.

△ **UPOZORNĚNÍ:** Neved'te kabely karet přes karty nebo za nimi. Kabely vedené přes karty mohou zabránit správnému uzavření krytu počítače a mohou způsobit poškození zařízení.

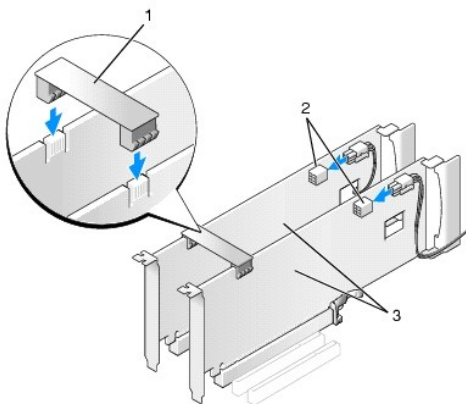
△ **UPOZORNĚNÍ:** Chybně připojený napájecí kabel grafické karty může mít za následek zhoršený výkon při zpracování grafiky.

8. Do horní části úchyty karty na příslušném slotu zašroubujte upevňovací šrouby karty.

9. Postup opakujte i u ostatních karet.

Ke každé grafické kartě připojte konektory doplňkového napájení PCIe z napájecího zdroje systému. Informace o připojené kabelů karty naleznete v dokumentaci ke kartě dodané.

10. Přes obě vnější grafické karty instalujte konektor NVIDIA SLI. Každá grafická karta kompatibilní s technologií SLI má na horní straně výstupek pro konektor SLI. Na každý konektor silně zatlačte, aby zcela zakryl výstupek.



1	můstek grafických karet	2	napájecí konektory (2)
3	duální grafické karty PCIe		

11. Pokud je použit, zatlačte na můstek grafických karet, který je na kartách položen, aby zapadl na místo.

12. Nasaďte kryt počítače (viz [Výměna krytu počítače](#)), připojte počítač a zařízení k elektrickému napájení a pak je zapněte.

Montáž karet PCI a PCI Express

△ **UPOZORNĚNÍ:** Aby nedocházelo k elektrostatickému vývoji a poškození vnitřních součástí, uzemněte se pomocí uzemňovacího pásku na zápěstí nebo tím, že se pravidelně dotknete nenatřeného kovového povrchu šasi počítače.

△ **UPOZORNĚNÍ:** Pokud byl počítač dodán s nainstalovanou grafickou kartou a instalujete další grafickou kartu, není vyjmutí té původní nutné; karta se vyžaduje pro účely řešení potíží. Pokud kartu vyjmete, uložte ji na bezpečném místě.

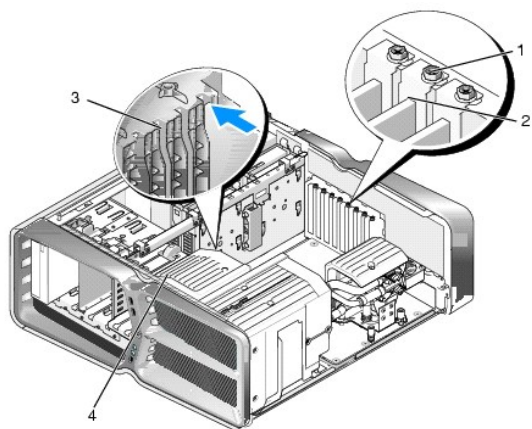
1. Řiďte se pokyny v části [Než začnete](#).

2. Demontujte kryt počítače (viz [Výměna krytu počítače](#)).

3. Odpojte všechny kabely, které jsou připojeny ke kartě.

4. Jedná-li se o kartu plné délky, odšroubujte jisticí šroubky z horní části krytu ventilátoru karty PCI a kryt sejměte.

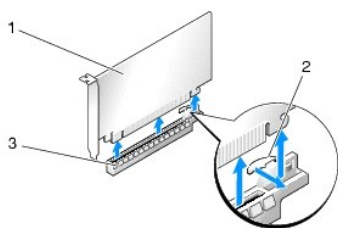
5. Odšroubujte upevňovací šroub karty.



1	upevňovací šroub	2	úchyt karty
3	zarovňovací vodičko	4	svorka ventilátoru

6. Kartu uchopte za horní rohy, stiskněte případný jistič konektoru systémové desky a kartu pak uvolněte tahem směrem od konektoru.

POZNÁMKA: Jedná-li se o kartu plné délky, stiskněte jistič na konci vyrovnávacích vodiček na svorce ventilátoru.



1	Karta PCIe x16	2	Zajišťovací výčnělek
3	Slot karty PCIe x16		

7. Vložte výplň do prázdného slotu. Informace k opětovné montáži karty uvádí [Výměna karty PCI/PCI Express](#).

POZNÁMKA: Nainstalujte výplně do všech prázdných otvorů slotů karet, zachováte tak certifikaci počítače podle předpisů FCC. Výplně také zabraňují pronikání prachu do počítače.

UPOZORNĚNÍ: Neved'te kabely karet přes karty nebo za nimi. Kabely vedené přes karty mohou zabránit správnému uzavření krytu počítače a mohou způsobit poškození zařízení.

8. Zašroubujte upevňovací šroub karty.

9. Osad'te kryt ventilátoru slotu pro kartu.

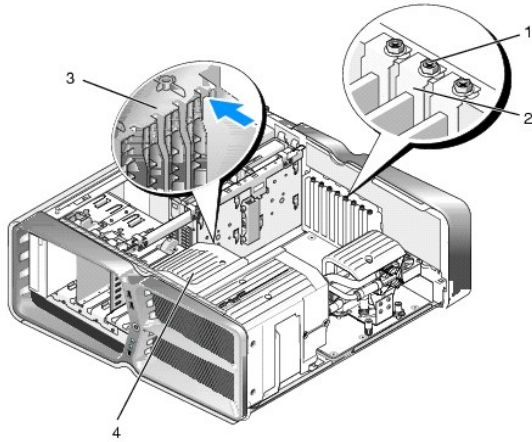
10. Nasad'te kryt počítače (viz [Výměna krytu počítače](#)), připojte počítač a zařízení k elektrickému napájení a pak je zapněte.

11. Odinstalujte ovladač karty, kterou jste odstranili.

UPOZORNĚNÍ: Máte-li volitelnou konfiguraci s větším počtem grafických karet nebo na ni přecházíte, pomůže vám při instalaci grafické karty [Instalace grafických karet v konfiguraci s větším počtem grafických karet](#).

12. Stiskněte jazýček (je-li součástí) na můstku grafických karet, jenž leží na instalovaných kartách a otočte jej směrem vzhůru, čímž získáte přístup ke kartě.

13. Stiskněte jazýček umístěný nahoře na můstku grafických karet u příslušného slotu karty a můstek vyklopte stěnou skříně.



1	upevňovací šroub	2	úchyt karty
3	zarovňovací vodičko	4	svorka ventilátoru

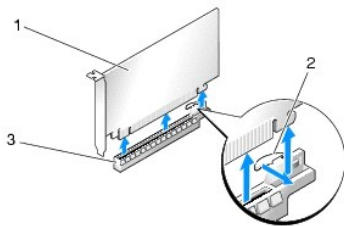
14. Sejměte plnicí držák, případně stávající kartu (viz [Montáž karet PCI a PCI Express](#)), aby vznikl prostor ve slotu pro kartu.

15. Připravte kartu k instalaci.

O postupu při konfiguraci karty, vytvoření vnitřních připojení nebo jejím dalším uzpůsobení pro počítač se informujte v dokumentaci dodané s kartou.

16. Ustavte kartu do odpovídající polohy ke slotu tak, aby byl se slotem vyrovnán i případný jisticí jazýček.

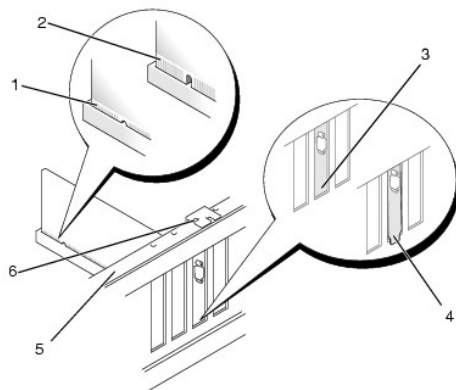
POZNÁMKA: Jedná-li se o kartu plné délky, vložte vodičko karty do zarovňovacího slotu na svorce ventilátoru.



1	Karta PCIe x16	2	Zajišťovací výčnělek
3	Slot karty PCIe x16		

UPOZORNĚNÍ: Uvolněte jisticí jazýček, aby se karta usadila. Při nesprávné instalaci karty může dojít k poškození systémové desky.

17. Opatrně zatáhněte za jisticí jazýček (je-li na slotu) a kartu usad'te do konektoru. Kartu pevně zatlačte a zkontrolujte, zda je ve slotu řádně usazena.



1	konektor karty (usazený)	2	konektor karty (neusazený)
3	držák je ve slotu správně ustaven	4	držák je nesprávně ustaven mimo slot
5	vyrovnávací lišta	6	zarovnávací vodičko

△ **UPOZORNĚNÍ:** Neved'te kabely karet přes karty nebo za nimi. Kabely vedené přes karty mohou zabránit správnému uzavření krytu počítače a mohou způsobit poškození zařízení.

△ **UPOZORNĚNÍ:** Chybně připojený napájecí kabel grafické karty může mít za následek zhoršený výkon při zpracování grafiky.

18. Připojte všechny kabely, které by měly být ke kartě připojeny.

Informace o připojené kabelů karty naleznete v dokumentaci ke kartě dodané.

△ **UPOZORNĚNÍ:** Před otočením úchytu karty zpět na místo zkontrolujte, zda jsou horní hrany všech karet a plnicích držáků zarovnány s vyrovnávacím pravítkem a do drážky v horní části jednotlivých karet či plnicího držáku pravítko zapadlo.

19. Natočte můstek grafických karet zpět do původní polohy. Zatlačte na jeho konec tak, aby jeho jazýček zapadl na místo.

20. Pokud je použit, zatlačte na můstek grafických karet, který je na kartách položen, aby zapadl na místo.

21. Nasaďte kryt počítače (viz [Výměna krytu počítače](#)), připojte počítač a zařízení k elektrickému napájení a pak je zapněte.

22. Nainstalujte všechny ovladače vyžadované pro kartu, jak je popsáno v dokumentaci ke kartě.

[Zpět na stránku s obsahem](#)

[Zpět na stránku s obsahem](#)

Výměna baterie

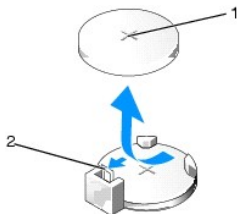
Dell™ XPS™ 730/730X Servisní příručka

⚠ VÝSTRAHA: Před manipulací uvnitř počítače si přečtěte bezpečnostní informace dodané s počítačem. Další informace o vhodných bezpečných postupech naleznete na domovské stránce Regulatory Compliance (Soulad s předpisy) na adrese www.dell.com/regulatory_compliance.

⚠ VÝSTRAHA: Je-li nová baterie nesprávně nainstalovaná, může dojít k její explozi. Baterii nahrazujte pouze stejným nebo odpovídajícím typem, který doporučuje výrobce. Použité baterie likvidujte podle pokynů výrobce.

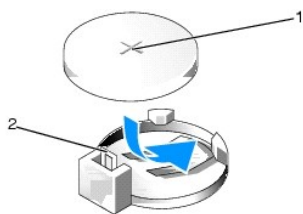
1. Poznamenejte si údaje na všech obrazovkách v nastavení systému (viz [Nastavení systému](#)), abyste mohli v případě potřeby obnovit nastavení v [krok 10](#).
2. Řiďte se pokyny v části [Než začnete](#).
3. Demontujte kryt počítače (viz [Výměna krytu počítače](#)).
4. Vyhledejte patici baterie (viz [Součásti základní desky](#)).

⚠ UPOZORNĚNÍ: Při vyjímání baterie z patice tupým nástrojem buďte velmi opatrní, abyste se nedotkli základní desky. Zajistěte, aby předmět byl vložen mezi baterii a patici, a až poté začněte s opatrným páčením. V opačném případě můžete poškodit základní desku vypáčením patice nebo poškozením vedení na desce.



1	baterie (kladný pól)	2	páčka uvolnění baterie
---	----------------------	---	------------------------

5. Opatrně stiskněte páčku uvolnění směrem od baterie a baterie se sama zvedne.
6. Vyjměte baterii ze systémové desky a doporučeným způsobem ji zlikvidujte.
7. Vložte novou baterii do patice stranou označenou „+“ nahoru, pak ji stiskněte a zaklapněte na místo.



1	baterie (kladný pól)	2	páčka uvolnění baterie
---	----------------------	---	------------------------

8. Nasaďte kryt počítače (viz [Výměna krytu počítače](#)).
9. Připojte počítač a zařízení k elektrickým zásuvkám a zapněte je.
10. Aktivujte program Nastavení systému (viz [Nastavení systému](#)) a obnovte nastavení, které jste si poznamenali v [krok 1](#).

[Zpět na stránku s obsahem](#)

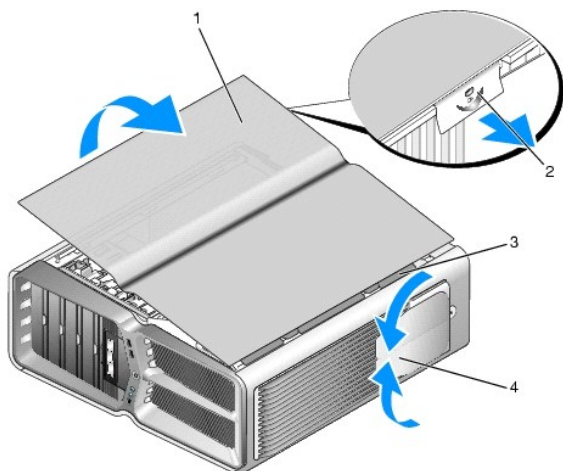
[Zpět na stránku s obsahem](#)

Výměna krytu počítače

Dell™ XPS™ 730/730X Servisní příručka

- ⚠ **VÝSTRAHA:** Před manipulací uvnitř počítače si přečtěte bezpečnostní informace dodané s počítačem. Další informace o vhodných bezpečných postupech naleznete na domovské stránce Regulatory Compliance (Soulad s předpisy) na adrese www.dell.com/regulatory_compliance.
- ⚠ **VÝSTRAHA:** Zabraňte nebezpečí úrazu elektrickým proudem - před demontáží krytu počítače vždy odpojte počítač z elektrické zásuvky.
- ⚠ **VÝSTRAHA:** Nepoužívejte zařízení s demontovanými kryty (včetně krytů počítače, rámečku, výplňových krytů, vložek do předního panelu atd.)
- ⚠ **UPOZORNĚNÍ:** Zkontrolujte, zda je k dispozici dostatečný prostor pro počítač s demontovaným krytem - alespoň 30 cm prostoru pracovní desky stolu.

1. Řiďte se pokyny v části [Než začnete](#).
2. Zatáhněte za uvolňovací západku krytu.



1	kryt počítače	2	Západka pro uvolnění krytu počítače
3	pojistné jazýčky krytu	4	stabilizační opěrky (sklopené)

3. S odklopenou uvolňovací západkou krytu uchopte tento kryt po stranách a jeho horní stranu vyklopte směrem vzhůru a od počítače.
4. Kryt posuňte směrem dopředu a vzhůru a vytáhněte jej ze štěrbin pro závěsy. Odložte jej na bezpečné a chráněné místo.
5. Chcete-li nasadit kryt počítače, proveďte postup demontáže v opačném pořadí kroků.

[Zpět na stránku s obsahem](#)

[Zpět na stránku s obsahem](#)

Výměna podstavce počítače

Dell™ XPS™ 730/730X Servisní příručka

⚠ VÝSTRAHA: Počítač je těžký a manipulace s ním může být náročná. Než začnete počítač zdvihat, přesouvat či naklánět, požádejte o pomoc. Zátěž zdvíhajte správně a s rovnými zády, abyste předešli zranění.

⚠ VÝSTRAHA: K zajištění maximální stability systému by měl být vždy nainstalován podstavec počítače. Jestliže podstavec nenainstalujete, mohl by počítač přepadnout. Při tom může dojít ke zranění nebo k poškození počítače.

1. Postupujte podle pokynů v části [Než začnete](#).
2. Povolte jisticí šroubek, který upevňuje podstavec k základně počítače.
3. Podstavec opatrně posuňte dozadu směrem k zadní části počítače a pak jej odeberte směrem od počítače.



4. Chcete-li nasadit podstavec počítače, proveďte postup demontáže v opačném pořadí kroků.



[Zpět na stránku s obsahem](#)

[Zpět na stránku s obsahem](#)

Výměna sestavy chladiče

Dell™ XPS™ 730/730X Servisní příručka

- [Výměna sestavy vzduchem chlazeného chladiče](#)
- [Výměna sestavy kapalinového chladiče](#)

⚠ VÝSTRAHA: Před manipulací uvnitř počítače si přečtěte bezpečnostní informace dodané s počítačem. Další informace o vhodných bezpečných postupech naleznete na domovské stránce Regulatory Compliance (Soulad s předpisy) na adrese www.dell.com/regulatory_compliance.

⚠ UPOZORNĚNÍ: Neprovádějte následující kroky, pokud nejste seznámeni s postupem demontáže a výměny hardwaru. Nesprávné provedení těchto kroků může poškodit systémovou desku. Technické servisní služby viz *Instalační příručka*.

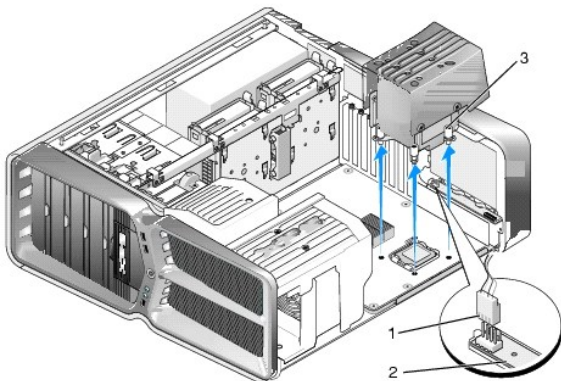
Ve vašem počítači je použito jedno z následujících typů chlazení procesoru: chlazení vzduchem nebo kapalinové chlazení H2Ceramic (známé také jako H2C nebo Hot-to-Cold).

Výměna sestavy vzduchem chlazeného chladiče

1. Postupujte podle pokynů v části [Než začnete](#).
2. Demontujte kryt počítače (viz [Výměna krytu počítače](#)).

⚠ VÝSTRAHA: Chladič procesoru může být během normálního provozu velmi horký. Zajistěte vždy dostatečný čas na vychladnutí chladiče, až poté se součástí můžete dotýkat.

3. Povolte čtyři jisticí šrouby, kterými je upevněn chladič ke skříni.
4. Sestavu chladiče opatrně vyzvedněte ze skříně. Možná budete muset pro úplné uvolnění sestavy jemně pootáčet chladičem.
5. Kabel ventilátoru odpojte od zadního konektoru ventilátoru na obvodové desce LED v zadní části skříně.



1	konektor napájení ventilátoru	2	obvodová deska LED
3	jisticí šrouby (4)		

⚠ UPOZORNĚNÍ: Chladič procesoru je spojen s krytem ventilátoru procesoru. Po odmontování krytu ventilátoru procesoru jej položte vzhůru nohama nebo na stranu, aby nedošlo k poškození teplovodivého rozhraní chladiče.

⚠ UPOZORNĚNÍ: Zkontrolujte, zda je na horní část procesoru nanesen dostatek teplovodivé pasty. Teplovodivá pasta je velmi důležitá pro zajištění odpovídající tepelné vazby, což je nutné pro optimální funkci procesoru.

6. Při opětovném osazení sestavy vzduchem chlazeného chladiče naneste podle potřeby na procesor teplovodivou pastu.
7. Sestavu chladiče ustavte na základně počítače tak, aby jejich závitové otvory byly na sobě, a utažením jisticích šroubů sestavu zajistěte.
8. Kabel ventilátoru připojte k zadnímu konektoru ventilátoru na obvodové desce LED.

9. Nasaďte kryt počítače (viz [Výměna krytu počítače](#)).

Výměna sestavy kapalinového chladiče

⚠ VÝSTRAHA: Sestava kapalinového chlazení slouží ke chlazení procesoru i čipové sady systémové desky. Bude-li sestava kapalinového chlazení nahrazena jinou než původní sestavou, bude nutné osadit takové řešení chlazení, které zamezí přehřátí čipové sady. Pokud nebude chlazení, ať již dodané třetí stranou nebo společností Dell, nainstalováno, může to vést k poškození systému a jeho nefunkčnosti.

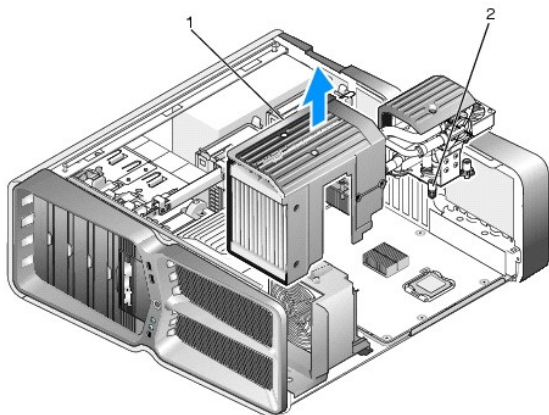
1. Postupujte podle pokynů v části [Než začnete](#).
2. Demontujte kryt počítače (viz [Výměna krytu počítače](#)).

⚠ VÝSTRAHA: Chladič procesoru může být během normálního provozu velmi horký. Zajistěte vždy dostatečný čas na vychladnutí chladiče, až poté se součástí můžete dotýkat.

3. Při práci se sestavou kapalinového chlazení dodržujte následující doporučení.
 - 1 Sestavu kapalinového chlazení nesmí uživatel opravovat ani vylepšovat. Veškerý servis smějí provádět pouze kvalifikovaní servisní technici.
 - 1 V sestavě kapalinového chlazení ve vašem počítači obíhá chladivo, jehož objem se nedoplňuje. V případě úniku chladiva systém okamžitě vypněte. Systém odpojte od napájení a kontaktujte technickou podporu společnosti Dell.
 - 1 Dojde-li k potřísnění pokožky chladivem, omyjte zasažené místo mýdlem a vodou. Dojde-li k podráždění, vyhledejte lékařskou pomoc.
 - 1 Při zasažení očí chladivem je okamžitě vypláchněte vodou, víčka mějte otevřená a vyplachujte po dobu 15 minut. Trvá-li podráždění, vyhledejte lékařskou pomoc.
4. Kabel kapalinového chlazení odpojte od konektoru H2C na hlavní řídicí desce (viz [Hlavní řídicí deska](#)).

⚠ UPOZORNĚNÍ: Chladič procesoru je spojen se sestavou kapalinového chlazení. Po demontování kapalinového chlazení je položte vzhůru nohama nebo na stranu, aby nedošlo k poškození teplovodivého rozhraní chladiče.

5. Šrouby sestavy kapalinového chlazení povolte, sestavu vytáhněte z počítače a odložte stranou.



1 sestava kapalinového chlazení	2 jistící šrouby
---------------------------------	------------------

⚠ UPOZORNĚNÍ: Zkontrolujte, zda je na horní část procesoru nanesen dostatek teplovodivé pasty. Teplovodivá pasta je velmi důležitá pro zajištění odpovídající tepelné vazby, což je nutné pro optimální funkci procesoru.

6. Při opětovném osazení sestavy kapalinového chladiče naneste podle potřeby na procesor teplovodivou pastu.
7. Sestavu kapalinového chladiče ustavte na základně počítače tak, aby jejich závitové otvory byly na sobě, a utažením šesti šroubů sestavu zajistěte.
8. Kabel kapalinového chlazení připojte ke konektoru H2C na hlavní řídicí desce (viz [Hlavní řídicí deska](#)).
9. Nasaďte kryt počítače (viz [Výměna krytu počítače](#)).
10. Připojte počítač a zařízení k elektrickým zásuvkám a zapněte je.

[Zpět na stránku s obsahem](#)

[Zpět na stránku s obsahem](#)

Výměna diskových jednotek

Dell™ XPS™ 730/730X Servisní příručka

- [Výměna pevného disku](#)
- [Nasazení vložky panelu jednotky](#)
- [Výměna disketové mechaniky \(pouze u typu XPS 730\)](#)
- [Výměna čtečky multimediálních karet](#)

⚠ VÝSTRAHA: Před manipulací uvnitř počítače si přečtěte bezpečnostní informace dodané s počítačem. Další informace o vhodných bezpečných postupech naleznete na domovské stránce Regulatory Compliance (Soulad s předpisy) na adrese www.dell.com/regulatory_compliance.

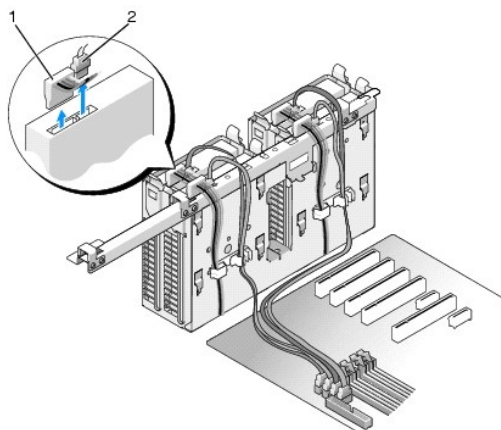
Výměna pevného disku

⚠ VÝSTRAHA: Zabraňte nebezpečí úrazu elektrickým proudem - před demontáží krytu počítače vždy odpojte počítač z elektrické zásuvky.

⚠ UPOZORNĚNÍ: Pokud vyměňovaný pevný disk obsahuje data, která chcete uchovat, vytvořte před zahájením tohoto postupu záložní kopii dat.

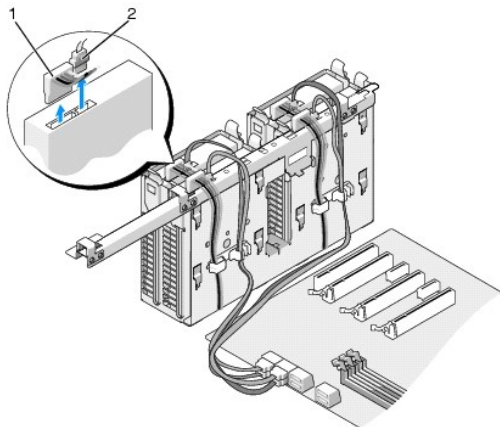
1. Řiďte se pokyny v části [Než začnete](#).
2. Demontujte kryt počítače (viz [Výměna krytu počítače](#)).
3. Odpojte napájecí a datové kabely od pevného disku.

Dell™ XPS™ 730:



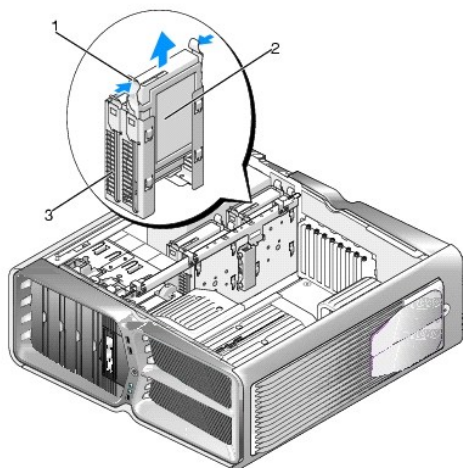
1	Napájecí kabel	2	Datový kabel
---	----------------	---	--------------

Dell XPS 730X:



1	Napájecí kabel	2	Datový kabel
---	----------------	---	--------------

4. Přitlačte modré jazýčky po stranách držáku pevného disku k sobě a vytáhněte disk z přihrádky.



1	modré jazýčky (2)	2	pevný disk
3	přihrádka pevného disku		

POZNÁMKA: Pokud je v přihrádce disku zasazen držák disku, vytáhněte jej ještě před montáží nového pevného disku.

5. Připravte nový pevný disk pro instalaci a ověřte si v dokumentaci disku, zda je disk nakonfigurován pro váš počítač.

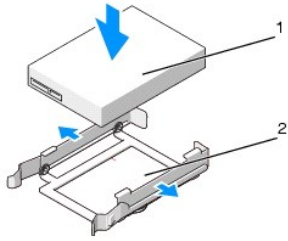
POZNÁMKA: Není-li na instalovaném pevném disku upevněn držák disku, použijte původní držák a disk do něj zasuňte, až zapadne.

3,5" pevný disk:

Demontáž:

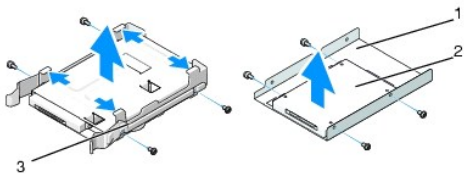


Montáž:



1	pevný disk	2	držák pevného disku
---	------------	---	---------------------

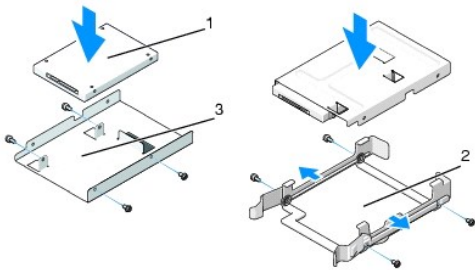
2,5" pevný disk:



Demontáž:

1	kostra pevného disku	2	pevný disk
3	držák pevného disku		

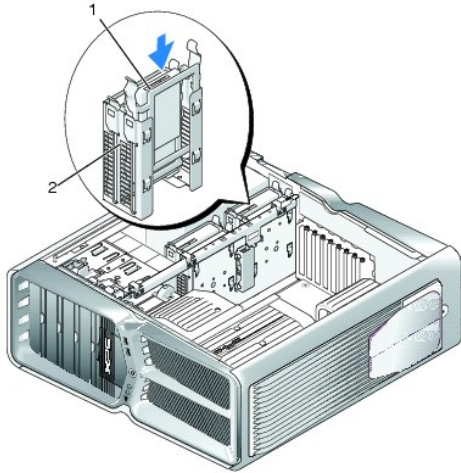
Montáž:



1	pevný disk	2	držák pevného disku
3	kostra pevného disku		

6. Zkontrolujte, zda je přihrádka pevného disku prázdná a zda není zablokována.

7. Zasuňte pevný disk do přihrádky disku, až zapadne na místo.

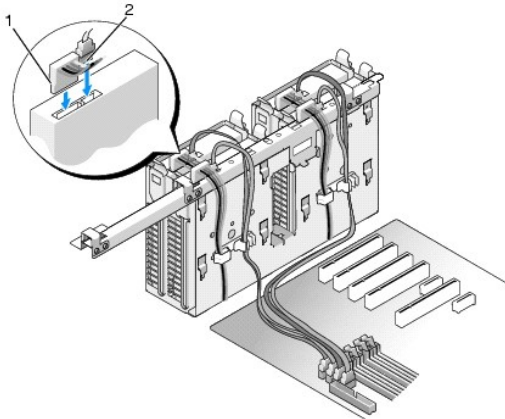


1	pevný disk	2	příhrádka pevného disku
---	------------	---	-------------------------

△ **UPOZORNĚNÍ:** Zkontrolujte, zda jsou ke všem konektorům **správně** připojeny kabely a konektory jsou pevně usazeny.

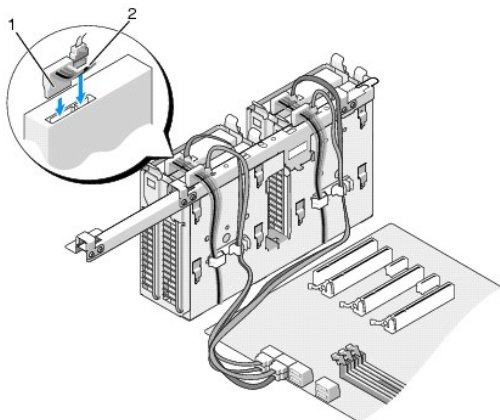
8. Připojte napájecí kabel k disku.
9. Připojte k disku datový kabel.

Dell XPS 730:



1	Napájecí kabel	2	Datový kabel
---	----------------	---	--------------

Dell XPS 730X:



1	Napájecí kabel	2	Datový kabel
---	----------------	---	--------------

10. Nasaďte kryt počítače (viz [Výměna krytu počítače](#)).

11. Připojte počítač a zařízení k elektrickým zásuvkám a zapněte je.

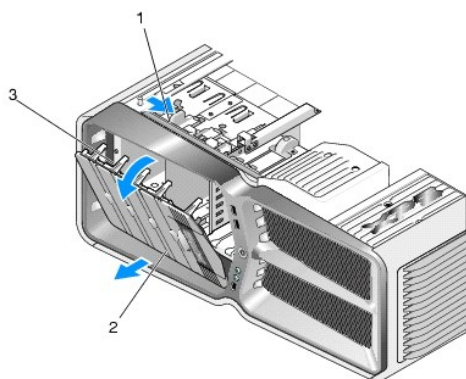
Informujte se ohledně instalace softwaru vyžadovaného k chodu jednotky v dokumentaci, dodané s jednotkou.

Nasazení vložky panelu jednotky

1. Řiďte se pokyny v části [Než začnete](#).

2. Demontujte kryt počítače (viz [Výměna krytu počítače](#)).

3. Uchopte uvolňovací západku disku a posuňte ji směrem k základně počítače, dokud se vložka panelu jednotky s klapnutím nevyklopí.

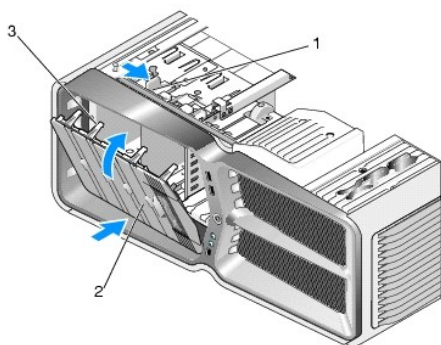


1	západka pro uvolnění jednotky	2	vložka panelu jednotky
3	jazýčky vložky panelu jednotky		

4. Vložku panelu jednotky vyklopte směrem ven a zdvihněte ji z postranních závěsů.

5. Postavte vložku panelu jednotky stranou na bezpečné místo.

6. Pro montáž nové vložky panelu jednotky je třeba ustavit její jazýčky naproti postranním závěsům.

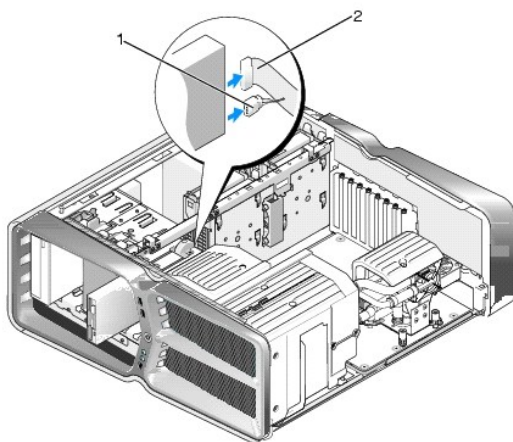


1	západka pro uvolnění jednotky	2	vložka panelu jednotky
3	jazyčky vložky panelu jednotky		

- Panel disků zaklopte do počítače dokud nezapadne.
- Nasaďte kryt počítače (viz [Výměna krytu počítače](#)).

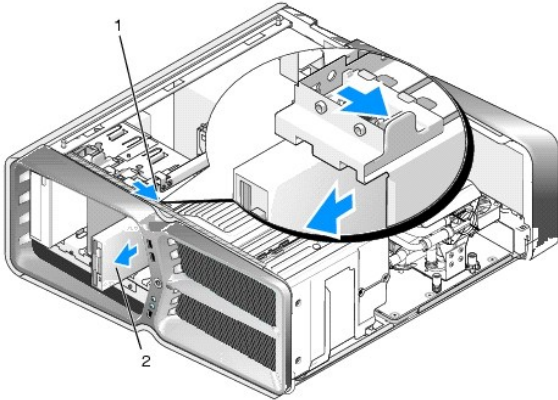
Výměna disketové mechaniky (pouze u typu XPS 730)

- Řiďte se pokyny v části [Než začnete](#).
- Demontujte kryt počítače (viz [Výměna krytu počítače](#)).
- Vyjměte vložku panelu jednotky (viz [Nasazení vložky panelu jednotky](#)).
- Odpojte napájecí a datový kabel od zadní strany disketové jednotky.



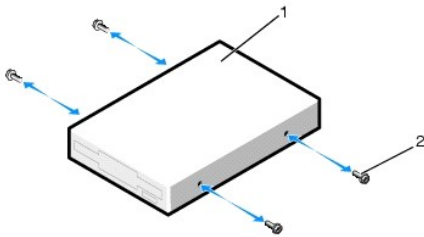
1	Napájecí kabel	2	Datový kabel disketové mechaniky
---	----------------	---	----------------------------------

- Přesuňte uvolňovací jazýček disku směrem k základně počítače, čímž se uvolní osazený šroub. Pak vysuňte disk z jeho přihrádky.



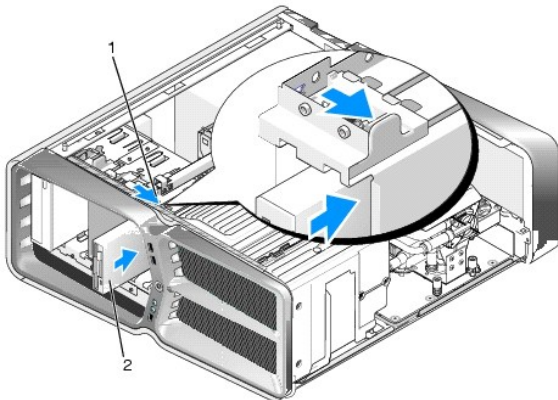
1	Západka pro uvolnění jednotky	2	Disketová jednotka
---	-------------------------------	---	--------------------

6. Nejsou-li v novém pevném disku zašroubovány žádné šrouby, prohlédněte vnitřek vložky panelu jednotky, zda nejsou tam. Jsou-li šrouby k dispozici, zašroubujte je do nového disku.



1	Disketová jednotka	2	Osazené šrouby (4)
---	--------------------	---	--------------------

7. Zasuňte disketu do přihrádky, až zapadne na místo.



1	Západka pro uvolnění jednotky	2	Disketová jednotka
---	-------------------------------	---	--------------------


8. Zapojte napájecí a datový kabel do zadní strany disketové jednotky.
9. Zkontrolujte připojení všech kabelů a složte je tak, aby neblokovaly průchod vzduchu mezi ventilátorem a chladicími otvory.
10. Zasuňte vložku panelu jednotky (viz [Nasazení vložky panelu jednotky](#)).
11. Nasaďte kryt počítače (viz [Výměna krytu počítače](#)).
12. Připojte počítač a zařízení k elektrickým zásuvkám a zapněte je.

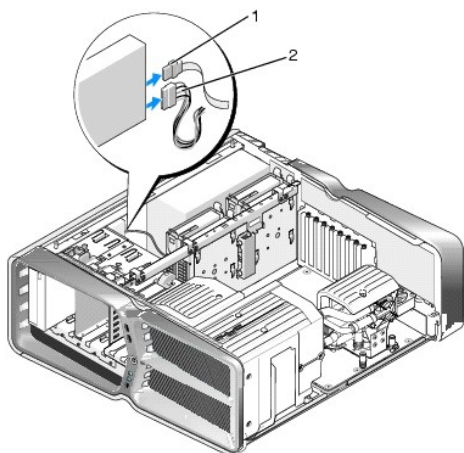
Informujte se ohledně instalace softwaru vyžadovaného k chodu jednotky v dokumentaci, dodané s jednotkou.

13. Spusťte program Nastavení systému (viz [Nastavení systému](#)) a zvolte příslušné možnosti **disketové jednotky**.

Výměna optické jednotky

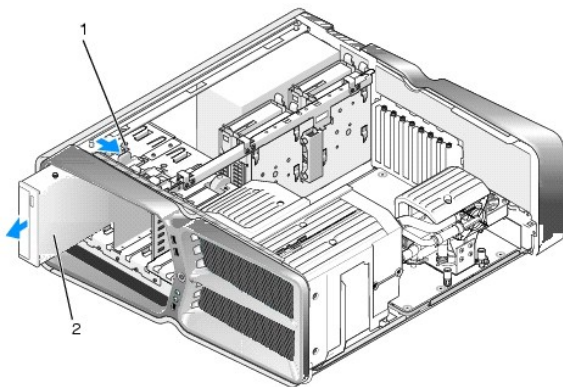
1. Řiďte se pokyny v části [Než začnete](#).
2. Demontujte kryt počítače (viz [Výměna krytu počítače](#)).
3. Vyměňte vložku panelu jednotky (viz [Nasazení vložky panelu jednotky](#)).
4. Odpojte napájecí a datový kabel od zadní strany optické jednotky.

 **POZNÁMKA:** Pokud chcete odinstalovat svou jedinou optickou jednotku v počítači a nebudete montovat jinou, odpojte datový kabel od základní desky a uložte jej stranou.




1	Datový kabel	2	Napájecí kabel
---	--------------	---	----------------

5. Přesuňte uvolňovací jazyček disku směrem k základně počítače, čímž se uvolní osazený šroub. Pak optický disk vysuňte z jeho příhrádky.

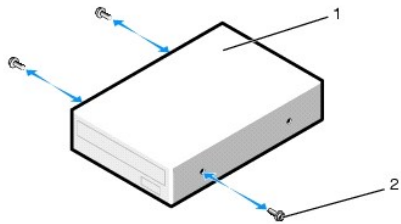


1	Západa pro uvolnění jednotky	2	Optická jednotka
---	------------------------------	---	------------------

6. Při výměně optické jednotky připravte jednotku pro instalaci a ověřte si v její dokumentaci, zda je nakonfigurována pro váš počítač.

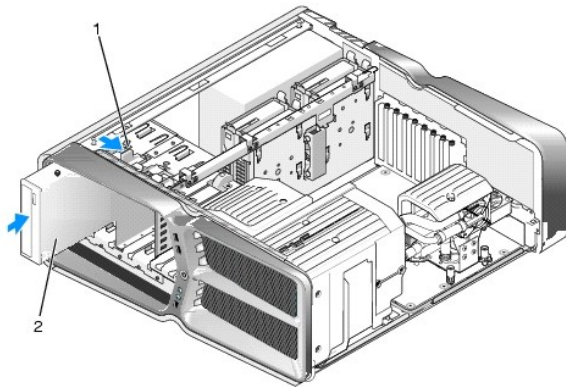
 **POZNÁMKA:** Pokud instalujete disk IDE, nakonfigurujte jej pro nastavení dle kabelu (cable select).

7. Nejsou-li na pevném disku žádné šroubky, prohlédněte vložku panelu jednotky. Nalezené šroubky zašroubujte do nového disku.



1	Optická jednotka	2	Osazené šrouby (3)
---	------------------	---	--------------------

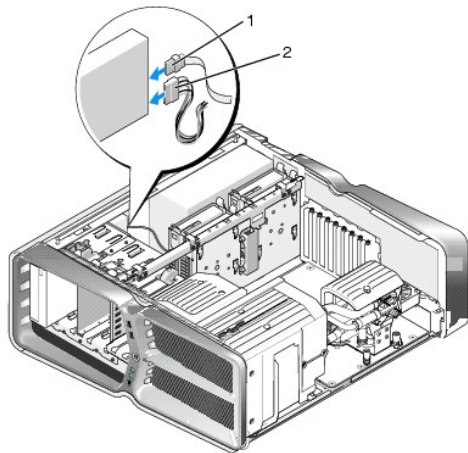
8. Disk pak opatrně zasuňte do přihrádky disku, až zapadne do zajištěné polohy.



1	Západka pro uvolnění jednotky	2	Optická jednotka
---	-------------------------------	---	------------------

9. Připojte napájecí a datové kabely k optické jednotce.

Umístění konektoru systémové desky uvádí [Součásti základní desky](#).



1	Napájecí kabel	2	Datový kabel
---	----------------	---	--------------

10. Zkontrolujte připojení všech kabelů a složte je tak, aby neblokovaly průchod vzduchu mezi ventilátorem a chladicími otvory.

11. Zasuňte vložku panelu jednotky (viz [Nasazení vložky panelu jednotky](#)).

12. Nasaďte kryt počítače (viz [Výměna krytu počítače](#)).

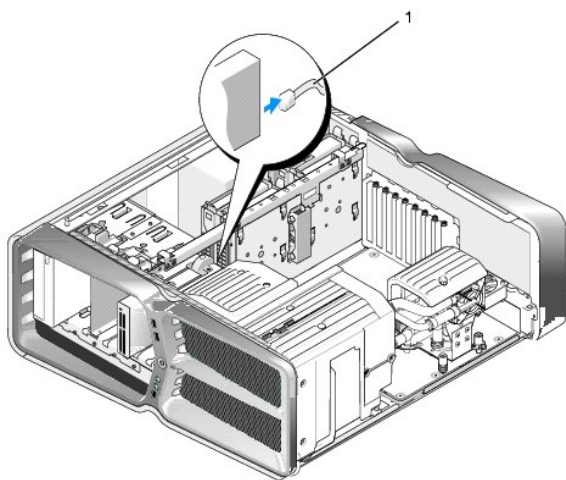
13. Připojte počítač a zařízení k elektrickým zásuvkám a zapněte je.

Informujte se ohledně instalace softwaru vyžadovaného k chodu jednotky v dokumentaci, dodané s jednotkou.

14. Spusťte program Nastavení systému (viz [Nastavení systému](#)) a zvolte příslušné možnosti disku.

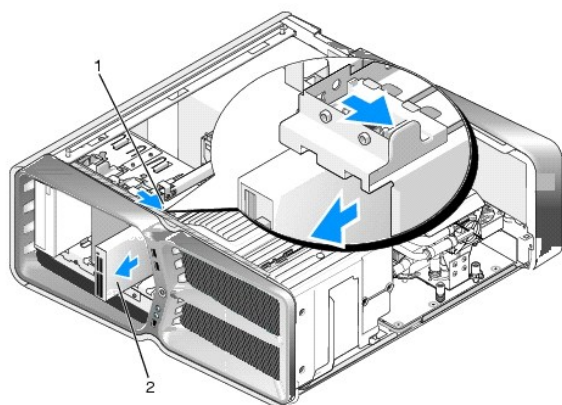
Výměna čtečky multimediálních karet

1. Řiďte se pokyny v části [Než začnete](#).
2. Demontujte kryt počítače (viz [Výměna krytu počítače](#)).
3. Vyměňte vložku panelu jednotky (viz [Nasazení vložky panelu jednotky](#)).
4. Odpojte kabel ze zadní části čtečky karet.



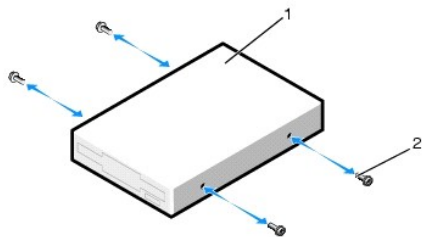
1	kabel čtečky paměťových karet		
---	-------------------------------	--	--

5. Přesuňte uvolňovací jazýček disku směrem k základně počítače, čímž se uvolní osazený šroub. Pak čtečku karet vysuňte z její příhrádky.



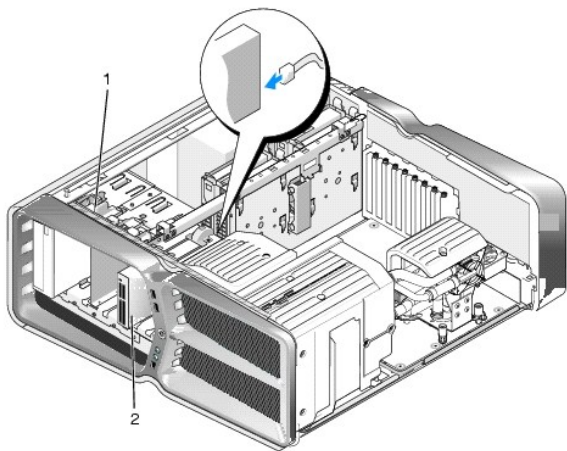
1	Západka pro uvolnění jednotky	2	Čtečka multimediálních karet
---	-------------------------------	---	------------------------------

6. Nejsou-li v nové čtečce zašroubovány žádné šrouby, prohlédněte vnitřek vložky panelu jednotky, zda nejsou tam. Jsou-li šrouby k dispozici, zašroubujte je do nové čtečky.



1	Čtečka multimediálních karet	2	Osazené šrouby (4)
---	------------------------------	---	--------------------

7. Zasuňte čtečku do přihrádky, až zapadne na místo.



1	Západka pro uvolnění jednotky	2	Čtečka multimediálních karet
---	-------------------------------	---	------------------------------

8. Připojte kabel k zadní části čtečky karet.

9. Zkontrolujte připojení všech kabelů a složte je tak, aby neblokovaly průchod vzduchu mezi ventilátorem a chladicími otvory.

10. Zasuňte vložku panelu jednotky (viz [Nasazení vložky panelu jednotky](#)).

11. Nasaďte kryt počítače (viz [Výměna krytu počítače](#)).

12. Připojte počítač a zařízení k elektrickým zásuvkám a zapněte je.

Informujte se ohledně instalace softwaru vyžadovaného k chodu jednotky v dokumentaci, dodané s jednotkou.

13. Spusťte program Nastavení systému (viz [Nastavení systému](#)) a zvolte příslušné možnosti **USB for FlexBay (USB pro FlexBay)**.

[Zpět na stránku s obsahem](#)

[Zpět na stránku s obsahem](#)

Výměna ventilátorů

Dell™ XPS™ 730/730X Servisní příručka

⚠ VÝSTRAHA: Před manipulací uvnitř počítače si přečtěte bezpečnostní informace dodané s počítačem. Další informace o vhodných bezpečných postupech naleznete na domovské stránce Regulatory Compliance (Soulad s předpisy) na adrese www.dell.com/regulatory_compliance.

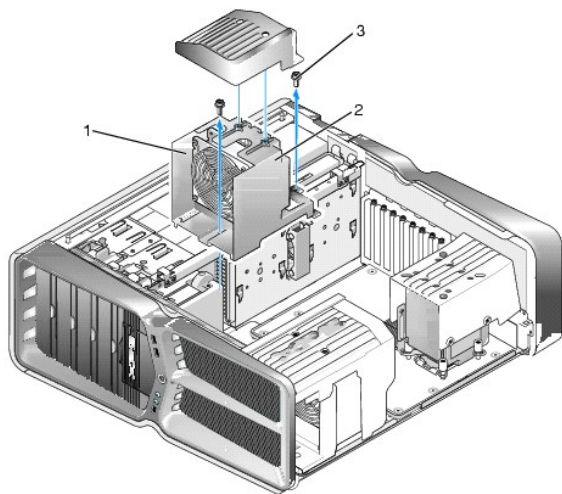
⚠ VÝSTRAHA: Chcete-li se ochránit před rizikem úrazu elektrickým proudem, posekáním lopatkami ventilátoru nebo jiným možným zraněním, vždy odpojte počítač od elektrické zásuvky před otevřením krytu počítače.

Demontáž krytů slotu pro kartu a ventilátoru procesoru

1. Řiďte se pokyny v části [Než začnete](#).
2. Demontujte kryt počítače (viz [Výměna krytu počítače](#)).
3. Odmontujte jisticí šroubky v horní části krytu, který snímáte a kryt zdvihněte ze skříně.

Výměna sestavy ventilátoru slotu pro kartu

1. Odmontujte kryt ventilátoru slotu pro kartu (viz [Demontáž krytů slotu pro kartu a ventilátoru procesoru](#)).
2. Vyjměte všechny karty s plnou délkou (viz [Montáž karet PCI a PCI Express](#)).
3. Odpojte kabel ventilátoru z konektoru FAN_CAGE na systémové desce.
4. Vyjměte přední a zadní šrouby ze základny klece ventilátoru.
5. Uvolněte jazyčky klece posunutím klece ventilátoru směrem k zadní části skříně.
6. Klec zdvihněte ze skříně.



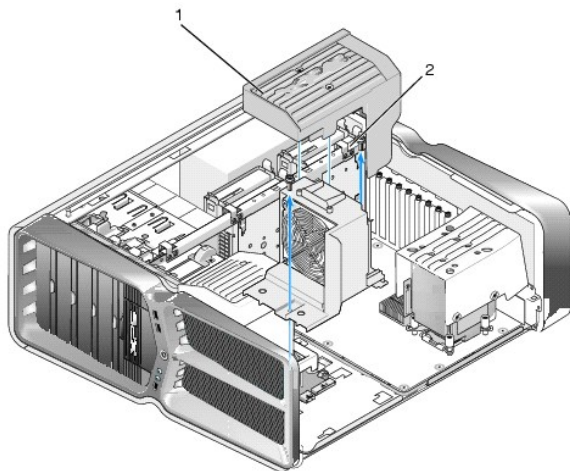
1	kryt klece	2	klec ventilátoru
3	šrouby (2)		

7. Při instalaci sestavy ventilátoru slotu pro kartu připojte kabel ventilátoru ke konektoru FAN_CAGE na systémové desce (viz [Hlavní řídicí deska](#)).
8. Zarovnejte jazyčky klece ventilátoru s drážkami skříně. Jazyčky zasuňte a klec zatlačte směrem k přední části skříně.
9. Zašroubujte upevňovací šrouby ventilátoru na přední a zadní straně klece ventilátoru.

10. Instalujte všechny rozšiřující karty, které jste předtím odebrali (viz [Výměna karty PCI/PCI Express](#)).
11. Kryt ventilátoru karty PCI osadte zpět a upevněte jisticími šrouby na horní straně.
12. Nasaďte kryt počítače (viz [Výměna krytu počítače](#)).
13. Připojte počítač a zařízení k elektrickým zásuvkám a zapněte je.

Montáž sestavy ventilátoru procesoru

1. Odmontujte kryt ventilátoru slotu pro kartu (viz [Demontáž krytů slotu pro kartu a ventilátoru procesoru](#)).



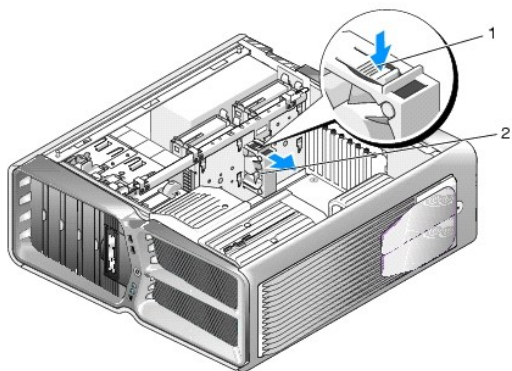
1	kryt ventilátoru procesoru	2	jisticí šrouby (2)
---	----------------------------	---	--------------------

2. Odmontujte kryt ventilátoru procesoru (viz [Demontáž krytů slotu pro kartu a ventilátoru procesoru](#)).
3. Kabel ventilátoru odpojte od konektoru FAN_CPU_FRONT na hlavní řídicí desce (viz [Hlavní řídicí deska](#)).
4. Povolte jisticí šroubky, kterými je kryt ventilátoru procesoru připojen ke skříni a kryt pak otočte zpět.
5. Pro osazení sestavy ventilátoru procesoru je třeba, abyste vzájemně proti sobě ustavili vodítka závěsů na skříni a štěrby pro závěsy na krytu ventilátoru procesoru.
6. Kryt ventilátoru procesoru jemně natočte směrem k ventilátoru a pak utáhněte oba jisticí šroubky.
7. Kabel ventilátoru připojte k zadnímu konektoru ventilátoru na obvodové desce LED v zadní části skříně.
8. Na sestavu ventilátoru procesoru znovu osadte kryt ventilátoru procesoru a utáhněte oba jisticí šroubky.
9. Nasaďte kryt počítače (viz [Výměna krytu počítače](#)).
10. Připojte počítač a zařízení k elektrickým zásuvkám a zapněte je.

Výměna ventilátoru pevného disku

1. Řiďte se pokyny v části [Než začnete](#).
2. Demontujte kryt počítače (viz [Výměna krytu počítače](#)).
3. Vyjměte všechny paměťové moduly (viz [Výměna paměťových modulů](#)).
4. Kabel ventilátoru odpojte od konektoru FAN_CPU_FRONT na hlavní řídicí desce (viz [Hlavní řídicí deska](#)).

5. Stiskněte uvolňovací západku na ventilátoru pevného disku, vysuňte jej z přihrádky pevného disku a směrem vzhůru jej vytáhněte z počítače.



1	uvolňovací páčka ventilátoru pevného disku	2	ventilátor pevného disku
---	--	---	--------------------------

6. Montáž ventilátoru pevného disku provedete zasunutím ventilátoru do přihrádky disku tak, aby zapadl na své místo.
7. Kabel ventilátoru odpojte od konektoru FAN_HDD na hlavní řídicí desce (viz [Hlavní řídicí deska](#)).
8. Nasaďte kryt počítače (viz [Výměna krytu počítače](#)).
9. Připojte počítač a zařízení k elektrickým zásuvkám a zapněte je.

[Zpět na stránku s obsahem](#)

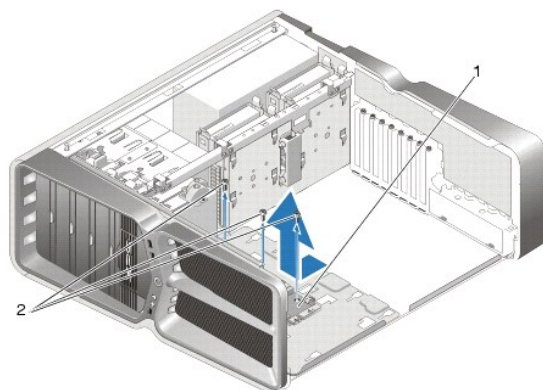
[Zpět na stránku s obsahem](#)

Výměna hlavní řídicí desky

Dell™ XPS™ 730/730X Servisní příručka

⚠ VÝSTRAHA: Před manipulací uvnitř počítače si přečtěte bezpečnostní informace dodané s počítačem. Další informace o vhodných bezpečných postupech naleznete na domovské stránce Regulatory Compliance (Soulad s předpisy) na adrese www.dell.com/regulatory_compliance.

1. Řiďte se pokyny v části [Než začnete](#).
2. Demontujte kryt počítače (viz [Výměna krytu počítače](#)).
3. Demontujte kryty ventilátoru (viz část [Demontáž krytů slotu pro kartu a ventilátoru procesoru](#)).
4. Odmontujte sestavu slotu pro kartu (viz [Výměna sestavy ventilátoru slotu pro kartu](#)).
5. Demontujte sestavu ventilátoru procesoru (viz [Montáž sestavy ventilátoru procesoru](#)).
6. Od hlavní řídicí desky odpojte všechny kabely.
7. Odstraňte tři šrouby, kterými je hlavní řídicí deska upevněna ke kovové schránce
8. Hlavní řídicí desku zdvihněte a vytáhněte.



1	hlavní řídicí deska	2	šrouby (3)
---	---------------------	---	------------

9. Před montáží hlavní řídicí desky, ustavte tuto desku do vhodné polohy na kovové schránce.
10. Sestavu hlavní řídicí desky znovu upevněte ke kovové schránce třemi šrouby.
11. K hlavní řídicí desce znovu připojte všechny kabely.
12. Namontujte sestavu ventilátoru procesoru (viz [Montáž sestavy ventilátoru procesoru](#)).
13. Namontujte sestavu ventilátoru slotu pro kartu (viz [Výměna sestavy ventilátoru slotu pro kartu](#)).
14. Namontujte kryty ventilátoru.
15. Nasadte kryt počítače (viz [Výměna krytu počítače](#)).

[Zpět na stránku s obsahem](#)

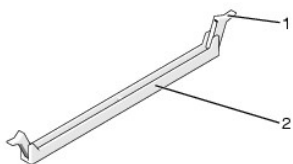
[Zpět na stránku s obsahem](#)

Výměna paměťových modulů

Dell™ XPS™ 730/730X Servisní příručka

⚠ VÝSTRAHA: Před manipulací uvnitř počítače si přečtěte bezpečnostní informace dodané s počítačem. Další informace o vhodných bezpečných postupech naleznete na domovské stránce Regulatory Compliance (Soulad s předpisy) na adrese www.dell.com/regulatory_compliance.

1. Řiďte se pokyny v části [Než začnete](#).
2. Demontujte kryt počítače (viz [Výměna krytu počítače](#)).
3. Vyhledejte paměťové moduly na základní desce (viz [Součásti základní desky](#)).
4. Stiskněte zajišťovací sponu na každém konci konektoru paměťového modulu.

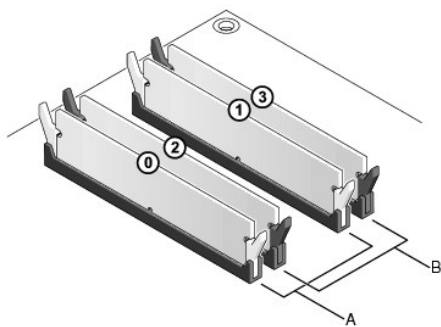


1	Zajišťovací spona	2	Konektor paměťového modulu
---	-------------------	---	----------------------------

5. Uchopte modul a vyjměte jej nahoru.
Pokud se modul obtížně vyjímá, opatrně uvolněte modul kývavým pohybem a vyjměte jej z konektoru.

⚠ UPOZORNĚNÍ: Neinstalujte moduly ECC.

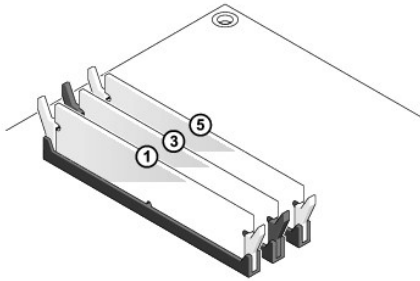
6. Osadte nejprve jeden paměťový modul do konektoru DIMM 0, tj. konektoru nejbližší k procesoru, a až poté nainstalujte moduly do ostatních konektorů.



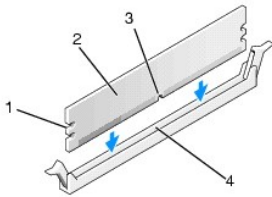
Dell™ XPS™ 730:

A	dvojice sobě odpovídajících modulů v konektorech DIMM 0 a 1	B	dvojice sobě odpovídajících modulů v konektorech DIMM 2 a 3
---	---	---	---

Dell XPS 730X:



7. Ustavte modul tak, aby zářez na jeho dolní straně byl naproti výčnělku v konektoru.

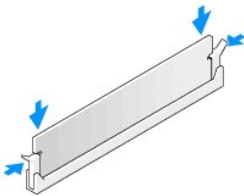


1	Výřezy (2)	2	Paměťový modul
3	Výřez	4	Západka

UPOZORNĚNÍ: Chcete-li zabránit poškození paměťového modulu, stiskněte modul přímo dolů do konektoru a současně stiskněte rovnoměrně každý konec modulu.

8. Vložte modul do konektoru, dokud modul nezapadne do dané pozice.

Pokud vložíte modul správně, zasuňte zajišťovací spony do výřezů v každém konci modulu.



9. Nasaďte kryt počítače (viz [Výměna krytu počítače](#)).

10. Připojte počítač a zařízení k elektrickým zásuvkám a zapněte je.

Když se zobrazí hlášení s informací o změně velikosti paměti, pokračujte stisknutím tlačítka <F1>.

11. Přihlaste se k počítači.

12. Klepněte pravým tlačítkem myši na ikonu **Počítač** na pracovní ploše systému Microsoft®Windows® a dále klepněte na položku **Vlastnosti**.

13. Klepněte na kartu **Obecné**.

14. Chcete-li si ověřit, že paměť byla nainstalována správně, zkontrolujte velikost uváděné paměti (RAM).

[Zpět na stránku s obsahem](#)

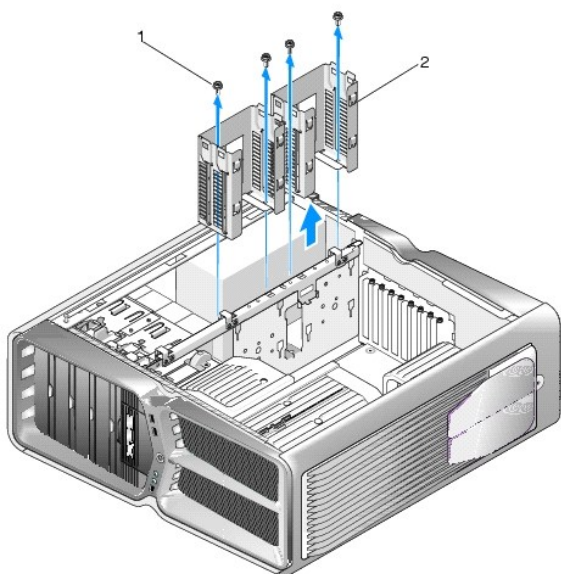
Výměna napájecího zdroje

Dell™ XPS™ 730/730X Servisní příručka

⚠ VÝSTRAHA: Před manipulací uvnitř počítače si přečtěte bezpečnostní informace dodané s počítačem. Další informace o předpisech naleznete na domovské stránce Regulatory Compliance (Soulad s předpisy) na webu www.dell.com na této adrese: www.dell.com/regulatory_compliance.

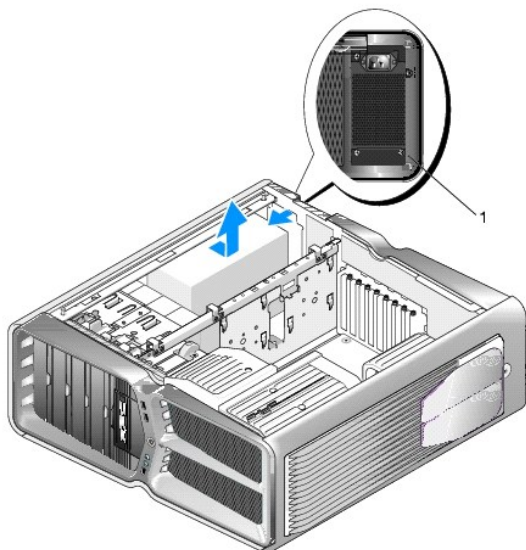
⚠ VÝSTRAHA: Zabraňte nebezpečí úrazu elektrickým proudem - před demontáží krytu počítače vždy odpojte počítač z elektrické zásuvky.

1. Postupujte podle pokynů v části [Než začnete](#).
2. Demontujte kryt počítače (viz [Výměna krytu počítače](#)).
3. Vyměňte všechny pevné disky instalované v přihrádkách interních diskových pozic (viz [Výměna pevného disku](#)).
4. Pokud je to nutné, demontujte ventilátor pevného disku (viz [Výměna ventilátoru pevného disku](#)).
5. Vyšroubujte oba šrouby, kterými je přední přihrádka disku připevněna ke skříni.
6. Vyměňte přední přihrádku disku z počítače.



1	šroubky (4)	2	přihrádky pro pevné disky
---	-------------	---	---------------------------

7. Demontujte čtyři šroubky, které upevňují napájecí zdroj k zadní straně počítače.
8. Stisknutím obou jazýčků a vytažením směrem od zdroje odpojte svazek napájecích kabelů od zdroje.



1	šroubky zdroje napájení (4)		
---	-----------------------------	--	--

9. Zdroj napájení posuňte směrem k přední části počítače, aby se uvolnil z jisticích jazýčků na skříní počítače.
10. Zdroj napájení posuňte směrem k přihrádkám disků až za vystupující hranu skříně a vytáhněte jej z počítače.
11. Při montáži zdroje napájení jej zasuňte na místo a zkontrolujte, zda jazýčky na zadní stěně skříně počítače zapadnou na místo.
12. Zašroubujte čtyři šroubky, které upevňují napájecí zdroj k zadní straně počítače.
13. Ke zdroji napájení znovu připojte svazek napájecích kabelů.
14. Osadte obě přihrádky disků.
15. Znovu vložte všechny pevné disky instalované ve vnitřních přihrádkách disků (viz [Výměna pevného disku](#)).
16. Namontujte ventilátor pevného disku, je-li součástí (viz [Výměna ventilátoru pevného disku](#)).
17. Znovu připojte všechny stejnosměrné napájecí kabely, které byly předtím připojeny. Pečlivě dodržte jejich původní trasu vedení.
18. Nasaďte kryt počítače (viz [Výměna krytu počítače](#)).
19. Připojte počítač a zařízení k elektrickým zásuvkám a zapněte je.

[Zpět na stránku s obsahem](#)

[Zpět na stránku s obsahem](#)

Výměna procesoru

Dell™ XPS™ 730/730X Servisní příručka

- [Demontáž procesoru](#)
- [Instalace procesoru](#)

⚠ VÝSTRAHA: Před manipulací uvnitř počítače si přečtěte bezpečnostní informace dodané s počítačem. Další informace o vhodných bezpečných postupech naleznete na domovské stránce Regulatory Compliance (Soulad s předpisy) na adrese www.dell.com/regulatory_compliance.

⚠ UPOZORNĚNÍ: Neprovádějte následující kroky, pokud nejste seznámeni s postupem demontáže a výměny hardwaru. Nesprávné provedení těchto kroků může poškodit systémovou desku. Technické servisní služby viz *Instalační příručka*.

1. Řiďte se pokyny v části [Než začnete](#).
2. Demontujte kryt počítače (viz [Výměna krytu počítače](#)).

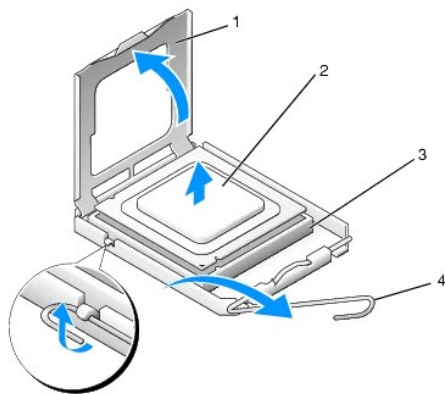
⚠ VÝSTRAHA: Navzdory plastovému krytu může být sestava chladiče velmi horká i během normálního provozu. Zajistěte vždy dostatečný čas na vychladnutí, až poté se součástí můžete dotýkat.

3. Odpojte napájecí kabely od konektorů ATX_POWER a ATX_CPU (viz [Součásti základní desky](#)) na základní desce.
4. Demontujte sestavu ventilátoru procesoru a chladiče z počítače (viz [Montáž sestavy ventilátoru procesoru](#)).

🔍 POZNÁMKA: Pokud nepotřebujete nový chladič pro nový procesor, použijte při montáži procesoru původní sestavu chladiče.

5. Stiskněte a uvolněte uvolňovací páčku a uvolněte ji ze zajišťovacího výčnělku.
6. Otevřete kryt procesoru, pokud je to nutné.

Demontáž procesoru

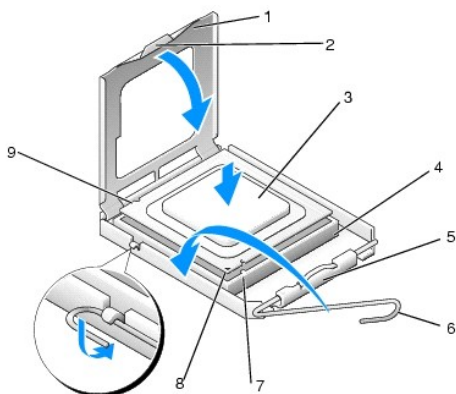


1 kryt procesoru	2 procesor
3 patice	4 uvolňovací páčka

⚠ UPOZORNĚNÍ: Při výměně či demontáži procesoru se nedotýkejte žádných kolíků uvnitř patice a nedovoďte, aby na kolíky v patici spadly jakékoliv předměty.

7. Zvedněte procesor, vyjměte jej z patice a odložte stranou na bezpečné místo.
Ponechejte uvolňovací páčku v otevřené poloze, aby byla patice připravena pro nový procesor.
 8. Rozbalte nový procesor, buďte opatrní, abyste se nedotkli spodní strany procesoru.
-

Instalace procesoru



1	kryt procesoru	2	západka
3	procesor	4	patice
5	střední západka krytu	6	uvolňovací páčka
7	přední vyrovnávací vrub	8	indikátor 1. kolíku procesoru
9	zadní vyrovnávací vrub		

9. Pokud uvolňovací páčka na patici není zcela vysunuta, přesuňte ji do této polohy.

UPOZORNĚNÍ: Kolíky patice jsou velmi křehké. Chcete-li se vyhnout poškození, zkontrolujte, zda je procesor řádně vyrovnán s paticí a nepoužívejte nadměrnou sílu při instalaci procesoru. Buďte opatrní a nedotýkejte se kolíků na základní desce, ani je neohýbejte.

10. Orientujte přední a zadní vyrovnávací vruby na procesoru s vruby na patici.

11. Vyrovnajte rohy 1. kolíku procesoru a patice.

UPOZORNĚNÍ: Chcete-li se vyhnout poškození, zkontrolujte, zda je procesor řádně vyrovnán s paticí a nepoužívejte nadměrnou sílu při instalaci procesoru.

12. Ustavte procesor lehce do patice a zkontrolujte, zda je procesor správně nainstalován.

13. Když je proces zcela usazen v patici, uzavřete kryt procesoru (pokud je použit).

Zkontrolujte, zda je výčnělek na krytu procesoru umístěn pod střední západkou krytu v patici.

14. Otočte uvolňovací páčku patice zpět směrem k patici, zaklapněte ji na místo a procesor tak zajistěte.

15. Odstraňte teplovodivou pastu ze spodní strany chladiče.

UPOZORNĚNÍ: Používejte výhradně novou teplovodivou pastu. Nová teplovodivá pasta je velmi důležitá pro zajištění odpovídající tepelné vazby, což je požadavek pro optimální funkci procesoru.

16. Naneste novou teplovodivou pastu na horní stranu procesoru.

17. Nainstalujte sestavu ventilátoru procesoru a chladiče (viz [Výměna sestavy chladiče](#)).

UPOZORNĚNÍ: Zkontrolujte, zda je sestava ventilátoru a chladiče procesoru řádně usazena a zajištěna.

18. Demontujte kryt počítače (viz [Výměna krytu počítače](#)).

19. Připojte počítač a zařízení k elektrickým zásuvkám a zapněte je.

[Zpět na stránku s obsahem](#)

Výměna základní desky

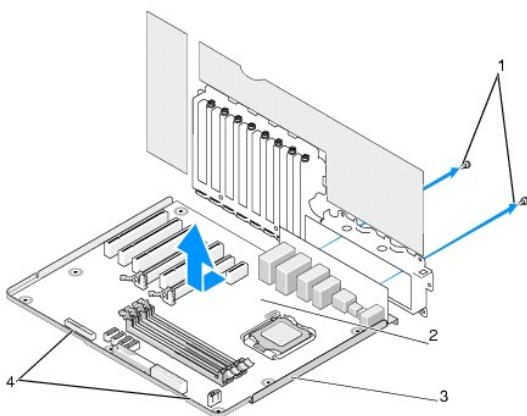
Dell™ XPS™ 730/730X Servisní příručka

⚠ VÝSTRAHA: Před manipulací uvnitř počítače si přečtěte bezpečnostní informace dodané s počítačem. Další informace o vhodných bezpečných postupech naleznete na domovské stránce Regulatory Compliance (Soulad s předpisy) na adrese www.dell.com/regulatory_compliance.

1. Postupujte podle pokynů v části [Než začnete](#).
2. Demontujte kryt počítače (viz [Výměna krytu počítače](#)).
3. Vyměňte všechny karty s plnou délkou (viz [Montáž karet PCI a PCI Express](#)).
4. Demontujte všechny další součásti, které mohou omezovat přístup k základní desce.
5. Odpojte všechny kabely od základní desky.

⚠ UPOZORNĚNÍ: Pokud měníte základní desku, vizuálně zkontrolujte novou desku podle stávající desky a ujistěte se, že máte správný model.

6. Vyšroubujte oba šrouby, kterými je sestava systémové desky upevněna ke skříni. Pak tahem za dva osazené jazýčky vysuňte sestavu systémové desky směrem k přední části počítače.



1	šrouby (2)	2	základní deska
3	kovová schránka	4	západky

⚠ UPOZORNĚNÍ: Systémová deska a kovová schránka jsou spojeny a vyjmou se jako jediný kus.

7. Sestavu systémové desky opatrně nadzdvihněte a vytáhněte z počítače.


⚠ UPOZORNĚNÍ: Pokud měníte základní desku, vizuálně zkontrolujte novou desku podle stávající desky a ujistěte se, že máte správný model.

🔍 POZNÁMKA: Některé součásti a konektory na náhradní základní desce mohou být v jiných místech, než tomu je na stávající desce.

🔍 POZNÁMKA: Nastavení propojek náhradních systémových desek je provedeno z výrobního závodu.

8. Přeneste součásti ze stávající základní desky do nové základní desky, pokud to je nutné.
9. Sestavu systémové desky ustavte tak, aby vruby na její spodní části byly vyrovnány s jazýčky na počítači.
10. Sestavu systémové desky nasuňte směrem k zadní části počítače, dokud nezapadne na místo.
11. Dvěma šrouby znovu upevněte sestavu systémové desky ke skříni.
12. Instalujte všechny rozšiřující karty, které jste předtím odebrali (viz [Výměna karty PCI/PCI Express](#)).

13. Namontujte všechny další součásti, které jste demontovali ze základní desky.
14. Připojte všechny kabely k systémové desce.
15. Nasaďte kryt počítače (viz [Výměna krytu počítače](#)).
16. Připojte počítač a zařízení k elektrickým zásuvkám a zapněte je.
17. Podle potřeby proveďte aktualizaci systému BIOS.

 **POZNÁMKA:** Informace o aktualizaci systému BIOS najdete na stránkách support.dell.com.

[Zpět na stránku s obsahem](#)

[Zpět na stránku s obsahem](#)

Nastavení systému

Dell™ XPS™ 730/730X Servisní příručka

- [Přehled](#)
- [Otevření programu Nastavení systému](#)
- [Možnosti nastavení systému- Dell™ XPS™ 730](#)
- [Možnosti nastavení systému - Dell XPS 730X](#)
- [Spouštěcí sekvence](#)
- [Vymazání nastavení paměti CMOS](#)

Přehled

Program Nastavení systému používejte pro následující úkony:

1. Změna informací o konfiguraci systému po přidání, změna nebo odebrání hardwaru v počítači.
1. Nastavení nebo změna uživatelem volitelných možností, například hesla.
1. Zjištění aktuální velikosti paměti nebo nastaveného typu nainstalovaného pevného disku.

Než začnete používat program Nastavení systému, doporučuje se zapsat si informace na obrazovkách tohoto programu pro pozdější potřebu.



UPOZORNĚNÍ: Neměňte nastavení v programu Nastavení systému, pokud nejste skutečně odborným uživatelem počítače. Některé změny mohou způsobit nesprávnou funkci počítače.

Otevření programu Nastavení systému

1. Zapněte (nebo restartujte) počítač.
2. Ihned po zobrazení loga DELL stiskněte klávesu <F2>.



POZNÁMKA: Je-li klávesa stisknutá delší dobu, může dojít k chybě klávesnice. Chcete-li se vyhnout potenciální chybě klávesnice, opakujte stisknutí a uvolnění klávesy <F2>, dokud se neobjeví nabídka zaváděcího zařízení.

Čekáte-li příliš dlouho a zobrazí se logo operačního systému, vyčkejte, až se zobrazí pracovní plocha systému Microsoft® Windows®, počítač vypněte a operaci opakujte.

Možnosti nastavení systému- Dell™ XPS™ 730



POZNÁMKA: V závislosti na počítači a nainstalovaných zařízeních se položky uvedené v této kapitole mohou, ale nemusí zobrazovat přesně takto.

Hlavní	
Systémové datum	Zobrazuje aktuální datum ve formátu mm:dd:rr.
Systémový čas	Zobrazuje čas ve formátu hh:mm:ss.
SATA 0	Zobrazuje jednotku SATA 0 integrovanou v systému.
SATA 1	Zobrazuje jednotku SATA 1 integrovanou v systému.
Informace o systému	Zobrazuje číslo verze systému BIOS a datum, název modelu systému a výrobní číslo počítače.
Informace o paměti	Uvádí velikost instalované paměti, využitelné paměti, taktovací frekvenci paměti, režim kanálu (duální nebo jednoduchý) a typ nainstalované paměti (technologie).

Upřesnit	
Typ CPU	Zobrazuje typ procesoru.
Taktovací frekvence CPU	Zobrazuje taktovací frekvenci procesoru.
Vyrovnávací paměť L2	Zobrazení velikosti vyrovnávací paměti L2 procesoru.
Rozšířené funkce čipové sady	Zobrazuje velikost paměti grafického adaptéru.

Integrovaná periferní zařízení	Umožňuje zapnout nebo vypnout následující integrovaná zařízení: zvuk HD Audio , integrovanou síťovou kartu LAN , integrovanou paměť LAN Boot ROM a boční logo . Konfigurace Serial ATA může být nastavena v režimu IDE nebo AHCI.
Konfigurace procesoru	Umožňuje zapnout nebo vypnout funkce procesoru, které vylepšují výkon systému.
Konfigurace USB	Umožňuje zapnout nebo vypnout řadič USB.

Napájení	
Typ přerušení ACPI	Specifikuje typ přerušení ACPI. Výchozí nastavení je S3.
Automatické zapnutí	Umožňuje zapnout nebo vypnout alarm při automatickém zapnutí počítače.
AC Recovery (Obnovení napájení)	Specifikuje chování systému po obnovení síťového napájení. <ul style="list-style-type: none"> ○ Napájení zapnuto - počítač se zapne poté, co se zotaví po výpadku napájení. ○ Napájení vypnuto - počítač setrvá vypnutý. ○ Poslední stav - počítač se vrátí do stavu, v němž se nacházel před výpadkem napájení.
HDD Acoustic Mode (Akustický režim pevného disku)	Stanoví akustický režim, ve které pevný disk pracuje. Vyřazení - neprovede se nic (nutné pro starší disky). Tichý - pevný disk pracuje s nejtichším nastavením. Výkon - pevný disk pracuje na maximální otáčce. POZNÁMKA: Přepnutím výkonu může dojít ke zvýšení hluku disku, to však nijak neovlivní jeho výkonnost.

Zavádění	
Priorita spouštěcího zařízení	Nastavuje prioritu spouštění pro dostupná spouštěcí zařízení.
Priorita spouštění z pevného disku	Nastavuje prioritu spouštění systému z pevného disku. Zobrazované položky jsou dynamicky aktualizovány podle detekovaných pevných disků.
Priorita spouštění z jednotky CD/DVD	Nastavuje prioritu spouštění systému z optického disku. Zobrazované položky jsou dynamicky aktualizovány podle detekovaných optických disků.
Konfigurace nastavení spouštění systému	Umožňuje systému BIOS některé testy během spouštění vynechat. Tím se snižuje čas potřebný pro spuštění systému.
Security (Zabezpečení)	Umožňuje nastavit nebo změnit heslo správce.

Exit (Konec)	
Možnosti ukončení	Poskytuje následující možnosti: Uložit změny a ukončit , Neukládat změny a ukončit , Načíst optimalizované výchozí hodnoty , a Neukládat změny .

Možnosti nastavení systému - Dell XPS 730X

Systémové informace	
Product Name (Název výrobku)	XPS 730X.
BIOS Version (verze systému BIOS)	Zobrazuje číslo verze programu BIOS a informace o datu.
Input Service tag (Zadat výrobní číslo)	Umožňuje zadat výrobní číslo.
Service Tag (Výrobní číslo)	Zobrazuje výrobní číslo počítače
Asset Tag (Inventární číslo)	Zobrazuje inventární číslo počítače

Nainstalovaná paměť	Uvádí velikost instalované paměti.
Dostupná paměť	Zobrazení velikosti dostupné paměti.
Memory Technology (Paměťová technologie)	Zobrazení typu použité paměťové technologie.
Rychlost paměti	Zobrazení rychlosti paměti.
CPU ID/ u Code ID (Identifikace procesoru)	Zobrazuje typ procesoru.
Taktovací frekvence CPU	Zobrazuje taktovací frekvenci procesoru.
Current QuickPath Interconnect (QPI) speed (Aktuální rychlost sběrnice QPI)	Zobrazení rychlosti QPI.
Vyrovňovací paměť L2	Zobrazení velikosti vyrovnávací paměti L2 procesoru.

Standardní funkce CMOS	
System Time (hh:mm:ss) (Systémový čas)	Zobrazuje aktuální čas.
System Date (mm:dd:yy) (Systémové datum, mm:dd:rr)	Zobrazuje aktuální datum.
SATA 1	Zobrazuje jednotku SATA 1 integrovanou v systému.
SATA 2	Zobrazuje jednotku SATA 2 integrovanou v systému.
SATA 3	Zobrazuje jednotku SATA 3 integrovanou v systému.
SATA 4	Zobrazuje jednotku SATA 4 integrovanou v systému.
SATA 5	Zobrazuje jednotku SATA 5 integrovanou v systému.
SATA 6	Zobrazuje jednotku SATA 6 integrovanou v systému.
SATA 7	Zobrazuje jednotku SATA 7 integrovanou v systému.
SATA 8	Zobrazuje jednotku SATA 8 integrovanou v systému.
IDE Master (Rozhraní IDE režimu Master)	Zobrazení rozhraní IDE Master instalovaného v systému.
IDE Slave (Rozhraní IDE režimu Slave)	Zobrazení rozhraní IDE Slave instalovaného v systému.

Rozšířené funkce programu BIOS	
Boot up NumLock Status (Stav číselné klávesnice po spuštění)	Volba stavu zapnuto pro číselnou klávesnici NumLock.
ACPI APIC support (Podpora ACPI APIC)	Zařadit ukazatel tabulky ACPI APIC do seznamu ukazatelů RSDT.

Vlastnosti konfigurace při spuštění	
1st Boot Device (První spouštěcí zařízení)	Zobrazení prvního spouštěcího zařízení.
2nd Boot Device	Zobrazení druhého spouštěcího zařízení.
Pevné disky	Nastavuje prioritu spuštění systému z pevného disku. Zobrazované položky jsou dynamicky aktualizovány podle detekovaných pevných disků.
CD/DVD Drives (Jednotky CD/DVD)	Nastavuje prioritu spuštění systému z jednotky CD/DVD. Zobrazované položky jsou dynamicky aktualizovány podle detekovaných pevných disků.

Konfigurace procesoru	
XD Bit Capability (Povolení XD Bit)	Povolte použití XD Bit, aby mohl procesor rozlišovat mezi částmi kódu, které je třeba provést a částmi, které provést nesmí.
Podpora diskového pole C1E	Funkce Enhanced Halt State (C1E) snižuje při menším zatížení rychlost procesoru na její nejmenší možný násobek.
Max CPUID Value Limit (Max. hodnota CPUID)	Stanovuje maximální mezní hodnotu, kterou podporuje funkce procesoru CPUID.
Intel(R) Speedstep (tm) tech	Při zapnutí se taktovací frekvence procesoru a napětí jádra dynamicky upravují na základě zatížení procesoru.

Integrovaná zařízení	
USB Functions (Funkce USB)	Umožňuje zapnout nebo vypnout integrovaný řadič USB.

HD Audio Controller (Řadič zvuku)	Umožňuje zapnout nebo vypnout integrovaný řadič zvuku.
Onboard IEEE1394 Controller (Řadič IEEE 1394 na desce)	Umožňuje zapnout nebo vypnout řadič IEEE 1394 na desce.
LAN1 BCM5784 Device	Umožňuje zapnout nebo vypnout síťový řadič na desce.
LAN1 Option ROM	Umožňuje zapnout nebo vypnout možnost spuštění řadičů sítě.
LAN2 BCM5784 Device	Umožňuje zapnout nebo vypnout síťový řadič na desce.
LAN2 Option ROM	Umožňuje zapnout nebo vypnout možnost spuštění řadičů sítě.
Configure SATA#1-6 as (Konfigurovat disky SATA 1-6 jako)	Umožňuje konfigurovat operační režim integrovaného řadiče pevného disku.
AHCI CD/DVD Boot Time out (Čekací doba na jednotku CD/DVD)	Umožňuje nastavení čekací doby na zařízení SATA CD/DVD v režimu AHCI.

Nastavení řízení spotřeby	
Suspend Mode (Režim pozastavení)	Touto volbou se nastavuje režim úspory energie funkce ACPI.
AC Recovery (Obnovení napájení)	Touto volbou se nastavují činnosti, které počítač provede po obnovení napájení.
Remote Wakeup (Vzdálené probuzení)	Tato volba nastavuje probuzení systému na příkaz sítě LAN na desce, karty PCI-E-X1 LAN nebo karty PCI LAN.
Automatické zapnutí	Nastavení spuštění počítače na konkrétní čas.

Řízení frekvence a napětí	
QPI Links Speed	Umožňuje nastavit sběrnici QPI (QuickPath Interconnect) na plnou rychlost nebo na pomalý režim.
QPI Frequency (Frekvence QPI)	Umožňuje změnit frekvenci QPI.
Memory Frequency (Frekvence paměti)	Umožňuje změnu frekvence paměti DDR3 na nižší než stanovenou.
Uncore Ratio	Umožňuje nastavit hodnotu Uncore Ratio.
CPU Core (Non-Turbo)Ratio	Nastavuje poměr rychlosti jádra procesoru a frekvence FSB.

Funkce zabezpečení programu BIOS	
Change Supervisor Password (Změna hesla supervizora)	Umožňuje změnit heslo správce.
Change User Password (Změna hesla uživatele)	Umožňuje změnit heslo uživatele. Heslo uživatele neopravňuje ke vstupu do nastavení systému BIOS během testu při spuštění počítače (POST).

Exit (Konec)	
Možnosti ukončení	Poskytuje následující možnosti: Uložit změny a ukončit , Neukládat změny a ukončit , Načíst optimalizované výchozí hodnoty , a Neukládat změny .

Spouštěcí sekvence


Tato funkce umožňuje měnit spouštěcí sekvenci jednotlivých spouštěcích zařízení v počítači nainstalovaných.


Možná nastavení

- Pevný disk** - počítač se pokusí spustit systém z primárního pevného disku. Pokud na disku není nalezen žádný operační systém, počítač se pokusí spustit systém ze spouštěcího zařízení, jež ve spouštěcí sekvenci následuje po disketové jednotce.
- Jednotka CD** - počítač se pokusí spustit systém z jednotky CD. Pokud v jednotce není žádný disk CD, nebo pokud disk CD neobsahuje žádný operační

system, počítač se pokusí spustit systém z následujícího spouštěcího zařízení uvedeného v sekvenci.

1. **Jednotka USB Flash** - počítač se pokusí zavést systém z jednotky USB. Pokud v jednotce není žádné paměťové zařízení USB, počítač se pokusí spustit systém z následujícího spouštěcího zařízení uvedeného v sekvenci.

 **POZNÁMKA:** Chcete-li spustit systém ze zařízení USB, zařízení musí být schopno systém spouštět. Chcete-li se ujistit, zda je zařízení spouštěcí, informujte se v dokumentaci zařízení.

 **POZNÁMKA:** Chybové hlášení se vygeneruje pouze poté, co se počítač pokusí spustit systém z každého zařízení uvedeného ve spouštěcí sekvenci a nenalezne žádný operační systém.

Změna spouštěcí sekvence systému pro aktuální spuštění

Tuto funkci můžete použít například ke spuštění počítače z jednotky CD, spustit tak aplikaci Dell Diagnostics na médiu *Ovladače a nástroje*, a po dokončení diagnostického testu spustit počítač z pevného disku. Tuto funkci můžete také použít ke spuštění počítače z paměťového zařízení USB, jako je například paměť USB Flash, nebo z jednotky CD-RW.


1. Pokud spouštíte systém z paměťového zařízení USB, připojte zařízení USB ke konektoru USB.
2. Zapněte (nebo restartujte) počítač.
3. Ihned po zobrazení loga DELL stiskněte klávesu <F12>.

 **POZNÁMKA:** Je-li klávesa stisknutá delší dobu, může dojít k chybě klávesnice. Chcete-li se vyhnout potenciální chybě klávesnice, opakujte stisknutí a uvolnění klávesy <F12>, dokud se neobjeví **nabídka zaváděcího zařízení**.

Čekáte-li příliš dlouho a zobrazí se logo operačního systému, vyčkejte, až se zobrazí pracovní plocha systému Microsoft® Windows®, počítač vypněte a operaci opakujte.


4. V **nabídce spouštěcího zařízení** použijte šipku nahoru nebo dolů nebo stiskněte příslušné číslo na klávesnici a vyberte zařízení, které použijete pouze pro stávající spuštění systému, pak stiskněte klávesu <Enter>.

Pokud například spouštíte systém ze zařízení USB, vyberte možnost **USB Flash Device (Zařízení USB Flash)** a stiskněte klávesu <Enter>.

 **POZNÁMKA:** Chcete-li spustit systém ze zařízení USB, zařízení musí být schopno systém spouštět. Chcete-li se ujistit, zda je zařízení spouštěcí, informujte se v dokumentaci zařízení.

Změna spouštěcí sekvence pro budoucí spuštění systému

1. Spusťte program pro nastavení systému (viz [Otevření programu Nastavení systému](#)).
2. Pomocí kláves se šipkami vyberte položku nabídky **Boot Sequence (Spouštěcí sekvence)**, stiskněte klávesu <Enter> a aktivujte tak nabídku.

 **POZNÁMKA:** Zapište si aktuální spouštěcí sekvenci pro případ, že ji budete chtít obnovit.

3. K listování seznamem zařízení použijte šipku nahoru nebo dolů.
4. Stiskněte mezerník a povolte nebo zakažte příslušné zařízení.
5. Stiskněte tlačítko plus (+) nebo mínus (-) a přesuňte vybrané zařízení nahoru nebo dolů seznamem.

Vymazání nastavení paměti CMOS

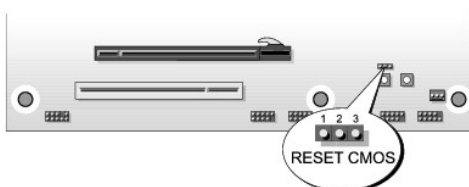
 **POZNÁMKA:** Tímto postupem se nevymažou ani nevrátí na původní hodnoty nastavení systému ani hesla.

1. Postupujte podle pokynů v části [Než začnete](#).
2. Vypněte počítač a odpojte kabel napájení.
3. Vypněte všechna externí periferní zařízení.
4. Demontujte kryt počítače (viz [Výměna krytu počítače](#)).
5. Na systémové desce najděte propojky Reset CMOS (viz [Součásti základní desky](#)).
6. Odpojte propojku z kolíků 2 a 3.

Dell™ XPS™ 730



Dell™ XPS™ 730X



7. Propojku osadíte na kolíky 1 a 2 a vyčkejte 5 sekund.
8. Propojku vraťte na kolíky 2 a 3.
9. Nasaďte kryt počítače (viz [Výměna krytu počítače](#)).
10. Připojte počítač a zařízení k elektrickým zásuvkám a zapněte je.

[Zpět na stránku s obsahem](#)

[Zpět na stránku s obsahem](#)

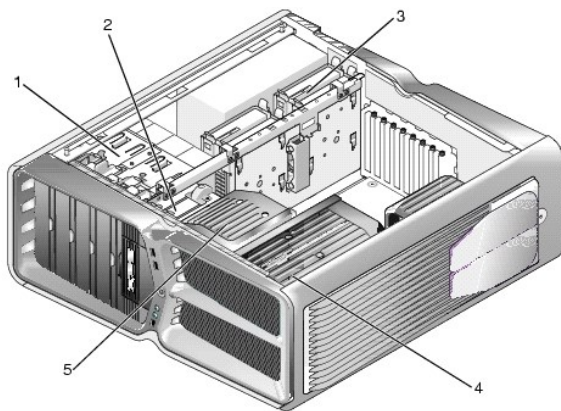
Technický přehled

Dell™ XPS™ 730/730X Servisní příručka

- [Pohled dovnitř počítače](#)
- [Součásti základní desky](#)
- [Hlavní řídicí deska](#)

⚠ VÝSTRAHA: Před manipulací uvnitř počítače si přečtěte bezpečnostní informace dodané s počítačem. Další informace o vhodných bezpečných postupech naleznete na domovské stránce Regulatory Compliance (Soulad s předpisy) na adrese www.dell.com/regulatory_compliance.

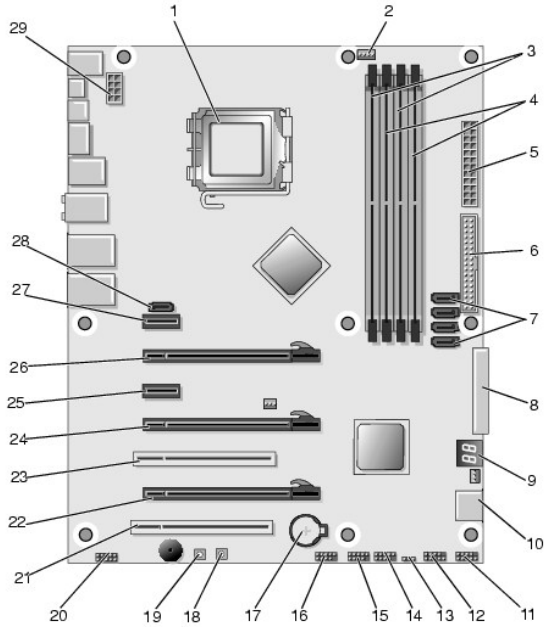
Pohled dovnitř počítače



1	příhrádky optických jednotek (4)	2	disketová jednotka nebo čtečka paměťových karet
3	příhrádky pro pevné disky (4)	4	řešení chlazení procesoru: sestava kapalinového chlazení (na obrázku) nebo sestava chlazení vzduchem
5	ventilátor karty		

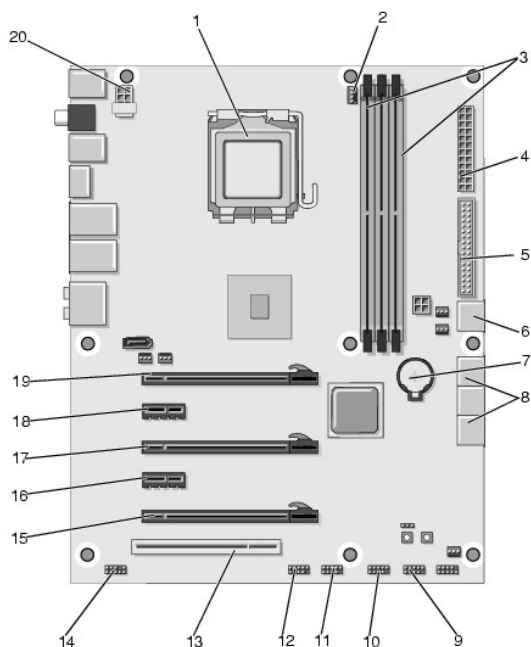
Součásti základní desky

Dell™ XPS™ 730



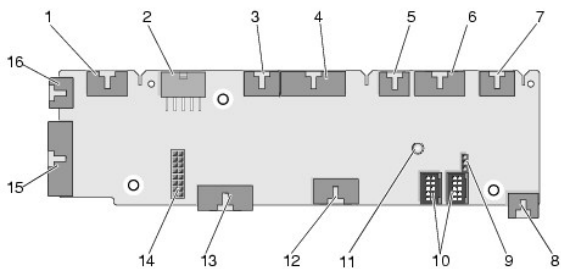
1	patice procesoru	2	header ventilátoru procesoru na systémové desce
3	patice DIMM 0 a 1 (DIMM 0-1)	4	patice DIMM 2 a 3 (DIMM 2-3)
5	napájecí konektor ATX (ATX_PWR)	6	konektor IDE (IDE)
7	porty SATA 3-6 (SATA 3-6)	8	header disketové jednotky (FLOPPY)
9	kódy ladění systému BIOS (PORT 80 DECODER)	10	porty SATA 1-2 (SATA 1-2)
11	konektor předního panelu (FRONT PNL)	12	header sériového portu (SERIAL PORT)-nepoužito
13	resetování propojky CMOS (RESET CMOS)	14	interní header USB 1 (USB)
15	interní header USB 2 (USB)	16	header 1394
17	patice baterie	18	tlačítko napájení (POWER)
19	tlačítko pro resetování (RESET)	20	header audio na předním panelu (FP Audio)
21	PCI slot 1 (PCI SLOT 1)	22	PCIe x16 (Generation 2) slot 2 (PCIe x16_2)
23	PCI slot 2 (PCI SLOT 2)	24	PCIe x16 (Generation 1) slot 3 (PCIe x16_3)
25	PCIe x1 slot (PCIe x1)	26	PCIe x16 (Generation 2) slot 1 (PCIe x16_1)
27	PCIe x1 slot (PCIe x1)	28	interní header eSATA
29	napájecí header procesoru		

Dell XPS 730X



1	patice procesoru	2	header ventilátoru procesoru na systémové desce
3	sloty DIMM 1, 3, a 5	4	napájecí konektor ATX (ATX_PWR)
5	konektor IDE (IDE)	6	port SATA 4 (SATA 4)
7	patice baterie	8	porty SATA 1-3 (SATA 1-3)
9	interní header USB 1 (USB)	10	interní header USB 2 (USB)
11	interní header USB 3 (USB)	12	header 1394
13	PCI slot 1 (PCI SLOT 1)	14	header audio na předním panelu (FP Audio)
15	PCIe slot 5 (PCI_E5)	16	PCIe slot 4 (PCI_E4)
17	PCIe slot 3 (PCI_E3)	18	PCIe slot 2 (PCI_E2)
19	PCIe slot 1 (PCI_E1)	20	napájecí header procesoru

Hlavní řídicí deska



1	interní header LED (INTERNAL_LED)	2	napájecí header (POWER)
3	header horní přední diody LED (FRONT_TOP_LED)	4	header spodní přední diody LED IO (BOT_RT_LED)
5	header klece ventilátoru PCI (FAN_CAGE)	6	header tlačítka napájení desky (CON_PWR_BTN)

7	header zadní diody LED PCI (REAR_PCI_LED)	8	ventilátor pevného disku (FAN_HDD)
9	propojka výchozích nastavení výrobce (FACTORY_DEFAULT)	10	interní headery USB (USB_FLEXBAY 1-2)
11	indikátor LED napájení systému	12	vstupní header USB (USB_MB)
13	header IO systémové desky na předním panelu (MB_IO_HDR)	14	header kapalinového chlazení H2C (H2C)
15	zadní konektor IO LED (CONN_REAR)	16	header předního ventilátoru procesoru (FAN_CPU_FRONT)

[Zpět na stránku s obsahem](#)

[Zpět na stránku s obsahem](#)

Výměna jednotky vnitřního osvětlení

Dell™ XPS™ 730/730X Servisní příručka

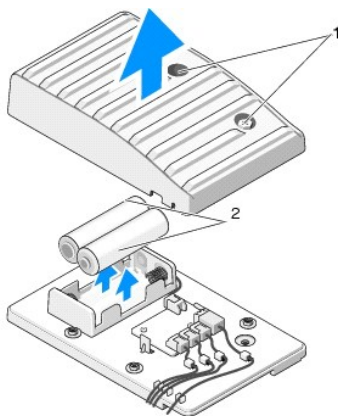
- [Výměna baterií](#)
- [Výměna karty vnitřního osvětlení](#)

- ⚠ **VÝSTRAHA:** Před manipulací uvnitř počítače si přečtěte bezpečnostní informace dodané s počítačem. Další informace o vhodných bezpečných postupech naleznete na domovské stránce Regulatory Compliance (Soulad s předpisy) na adrese www.dell.com/regulatory_compliance.
- ⚠ **VÝSTRAHA:** Zabraňte nebezpečí úrazu elektrickým proudem - před demontáží krytu počítače vždy odpojte počítač z elektrické zásuvky.
- ⚠ **VÝSTRAHA:** Nepoužívejte zařízení s demontovanými kryty (včetně krytů počítače, rámečku, výplňových krytů, vložek do předního panelu atd.)
- ⚠ **UPOZORNĚNÍ:** Zkontrolujte, zda je k dispozici dostatečný prostor pro počítač s demontovaným krytem - alespoň 30 cm prostoru pracovní desky stolu.

Výměna baterií

- ⚠ **VÝSTRAHA:** Je-li nová baterie nesprávně nainstalovaná, může dojít k její explozi. Baterii nahrazujte pouze stejným nebo odpovídajícím typem, který doporučuje výrobce. Použité baterie likvidujte podle pokynů výrobce.

1. Postupujte podle pokynů v části [Než začnete](#).
2. Demontujte kryt počítače (viz [Výměna krytu počítače](#)).

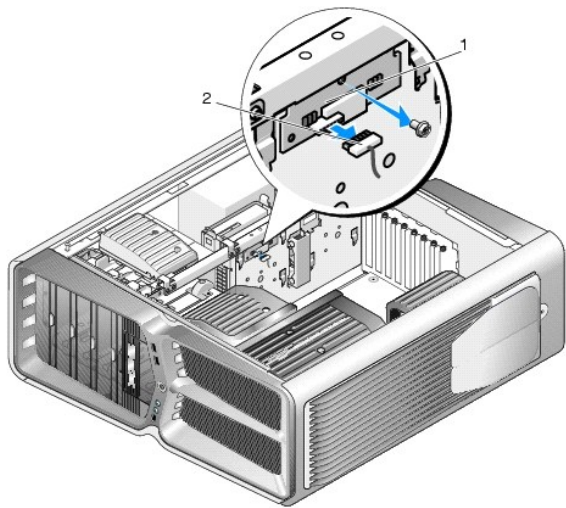


1	jisticí šrouby	2	baterie
---	----------------	---	---------

3. Vyměňte oba jisticí šroubky a zdvihněte kryt bateriové jednotky.
4. Osadte novou dvojici baterií.
5. Kryt bateriové jednotky osadte zpět a zkontrolujte, zda jsou šrouby utažené.
6. Nasaďte kryt počítače (viz [Výměna krytu počítače](#)).
7. Připojte počítač a zařízení k elektrickým zásuvkám a zapněte je.

Výměna karty vnitřního osvětlení

1. Postupujte podle pokynů v části [Než začnete](#).
2. Demontujte kryt počítače (viz [Výměna krytu počítače](#)).



1	karta vnitřního osvětlení	2	konektor karty vnitřního osvětlení
---	---------------------------	---	------------------------------------

3. Odpojte konektor karty vnitřního osvětlení.
4. Šrouby držící kartu vnitřního osvětlení ke skříni povolte a kartu vytáhněte ze slotu.
5. Kartu vnitřního osvětlení vsaďte zpět do slotu a šrouby utáhněte.
6. Nasaďte kryt počítače (viz [Výměna krytu počítače](#)).
7. Připojte počítač a zařízení k elektrickým zásuvkám a zapněte je.

[Zpět na stránku s obsahem](#)